






## **ΣΕΙΡΑ GH**

**ΣΥΣΤΗΜΑ  
ΕΓΧΡΩΜΩΝ & ΑΣΠΡΟΜΑΥΡΩΝ ΘΥΡΟΤΗΛΕΟΡΑΣΕΩΝ  
ΚΑΙ ΘΥΡΟΤΗΛΕΦΩΝΩΝ  
ΓΙΑ ΠΟΛΥΚΑΤΟΙΚΙΕΣ**








**ΟΔΗΓΙΕΣ ΕΓΚΑΤΑΣΤΑΣΗΣ & ΧΡΗΣΗΣ  
ΒΑΣΙΚΟ ΣΥΣΤΗΜΑ (ΜΟΝΟ)**

## ΠΡΟΦΥΛΑΞΕΙΣ

-  Γενικές απαγορεύσεις αποσυναρμολόγησης της συσκευής
-  Απαγόρευση έκθεσης της μονάδας σε νερό
-  Γενικές προφυλάξεις









### ΠΡΟΕΙΔΟΠΟΙΗΣΗ

**(Η αμέλεια μπορεί να έχει σαν αποτέλεσμα σοβαρό ή και θανατηφόρο τραυματισμό για τους ανθρώπους)**





-  Το σύστημα πρέπει να εγκατασταθεί και να ρυθμιστεί από εξειδικευμένο τεχνικό.
-  Μην αποσυναρμολογείτε ή τροποποιείτε τη συσκευή. Μπορεί να προκληθεί φωτιά ή ηλεκτροπληξία.
-  Μην συνδέετε σε κανένα σημείο των συσκευών, τάση AC ή οποιαδήποτε άλλη τάση, παρά μόνον αυτή του κατάλληλου τροφοδοτικού στους ακροδέκτες +, - των κεντρικών μονάδων, αλλιώς μπορεί να προκληθεί φωτιά ή καταστροφή των συσκευών. Μην συνδέετε παράλληλα 2 τροφοδοτικά σε 1 είσοδο τροφοδοσίας των κεντρικών μονάδων.
-  Προφυλάξτε τη συσκευή από το νερό ή άλλα υγρά. Μπορεί να προκληθεί φωτιά ή ηλεκτροπληξία.
-  Μην συνδέεται ή αποσυνδέεται το σύστημα από την πρίζα με βρεγμένα χέρια. Μπορεί να προκληθεί ηλεκτροπληξία.
-  Μην επεμβαίνετε στα ηλεκτρονικά κυκλώματα των συσκευών και μην εισάγετε μέταλλα και εύφλεκτα υλικά από τα ανοίγματα. Μπορεί να προκληθεί φωτιά, ηλεκτροπληξία, ή πρόβλημα λειτουργίας στη συσκευή.
-  Στο εσωτερικό υπάρχει υψηλή τάση. Μην ανοίγετε τη συσκευή. Υπάρχει κίνδυνος ηλεκτροπληξίας.

### ΠΡΟΣΟΧΗ

**(Η αμέλεια μπορεί να έχει σαν αποτέλεσμα τραυματισμό για τους ανθρώπους ή υλικές ζημιές)**

-  Πριν συνδέσετε το τροφοδοτικό στο δίκτυο πόλεως, βεβαιωθείτε ότι όλες οι συνδέσεις είναι σωστές και ότι δεν υπάρχουν βραχυκυκλωμένα καλώδια ή επαφές. Μπορεί να προκληθεί φωτιά ή ηλεκτροπληξία.
-  Μην κρατάτε πατημένο το άγκιστρο της συσκευής ενώ έχετε το ακουστικό στο αφτί σας. Ο ήχος κλήσης είναι πολύ δυνατός και μπορεί να προκαλέσει πρόβλημα ακοής.
-  Μην εγκαθιστάτε ή εκτελείτε συνδέσεις καλωδίων με συνδεδεμένη την παροχή ρεύματος στο δίκτυο. Μπορεί να προκληθεί ηλεκτροπληξία ή ζημιά της συσκευής.
-  Μην εγκαθιστάτε τις εσωτερικές συσκευές σε σημεία που υπόκεινται σε διαρκείς κραδασμούς. Αν πέσουν μπορεί να προκληθεί τραυματισμός ή βλάβη.
-  Κατά την εγκατάσταση της συσκευής σε τοίχο, τοποθετήστε τη συσκευή σε ένα βολικό σημείο και όχι σε σημείο που να παρενοχλεί και είναι πιθανή η πρόσκρουση.
-  Ακολουθήστε τις οδηγίες και μην αλλάζετε ή τροποποιείτε τον τρόπο στήριξης των συσκευών στον τοίχο. Αν πέσουν μπορεί να προκληθεί τραυματισμός ή βλάβη.
-  Μην πιέζετε την οθόνη υγρών κρυστάλλων LCD και μην την εκθέτετε σε χτυπήματα. Η οθόνη LCD μπορεί να τρυπήσει και να προκαλέσει τραυματισμό.
-  Σε περίπτωση που οθόνη LCD τρυπήσει, αποφύγετε την επαφή με τους υγρούς κρυστάλλους. Μπορεί να προκληθεί ερεθισμός. Εάν χρειαστεί, ξεπλύνετε το στόμα σας και καθαρίστε

τα μάτια ή το δέρμα σας με καθαρό νερό για τουλάχιστον 15 λεπτά, και συμβουλευτείτε έναν γιατρό.

-  9. Η μπουτονιέρα εισόδου είναι ανθεκτική στις καιρικές συνθήκες, παρ' όλα αυτά μην ρίχνετε νερό υπό πίεση απευθείας πάνω στη μονάδα. Μπορεί να προκληθεί βλάβη.
-  10. Μην εγκαθιστάτε τη μονάδα σε οποιοδήποτε από τα ακόλουθα σημεία. Μπορεί να προκληθεί φωτιά, ηλεκτροπληξία ή πρόβλημα λειτουργίας στη συσκευή.
  - \* Σημεία που είναι εκτεθειμένα στο άμεσο ηλιακό φως ή βρίσκονται κοντά σε συσκευές θέρμανσης.
  - \* Σημεία που είναι εκτεθειμένα σε σκόνη, λάδια ή χημικές ουσίες.
  - \* Σημεία που είναι εκτεθειμένα σε υγρασία, όπως μπάνια, κελάρια, θερμοκήπια, κλπ.
  - \* Σημεία με πολύ χαμηλή θερμοκρασία, όπως θάλαμοι ψυγείων, ή μπροστά από ένα κλιματιστικό.
  - \* Σημεία εκτεθειμένα σε ατμό ή καπνό (κοντά σε επιφάνειες θέρμανσης ή εστίες κουζίνας).
  - \* Σε σημεία κοντά σε συσκευές που προκαλούν παρεμβολές, όπως διακόπτες με ντίμερ ή μετασχηματιστές.
-  11. Μην τοποθετείτε αντικείμενα και μην καλύπτετε τη συσκευή με υφάσματα, κλπ. Μπορεί να προκληθεί φωτιά ή βλάβη στη συσκευή.
-  12. Χρησιμοποιήστε το τροφοδοτικό Airphone που προβλέπεται για το συγκεκριμένο σύστημα. Εάν χρησιμοποιηθεί μια μη κατάλληλη μονάδα, μπορεί να προκληθεί φωτιά ή προβλήματα λειτουργίας.

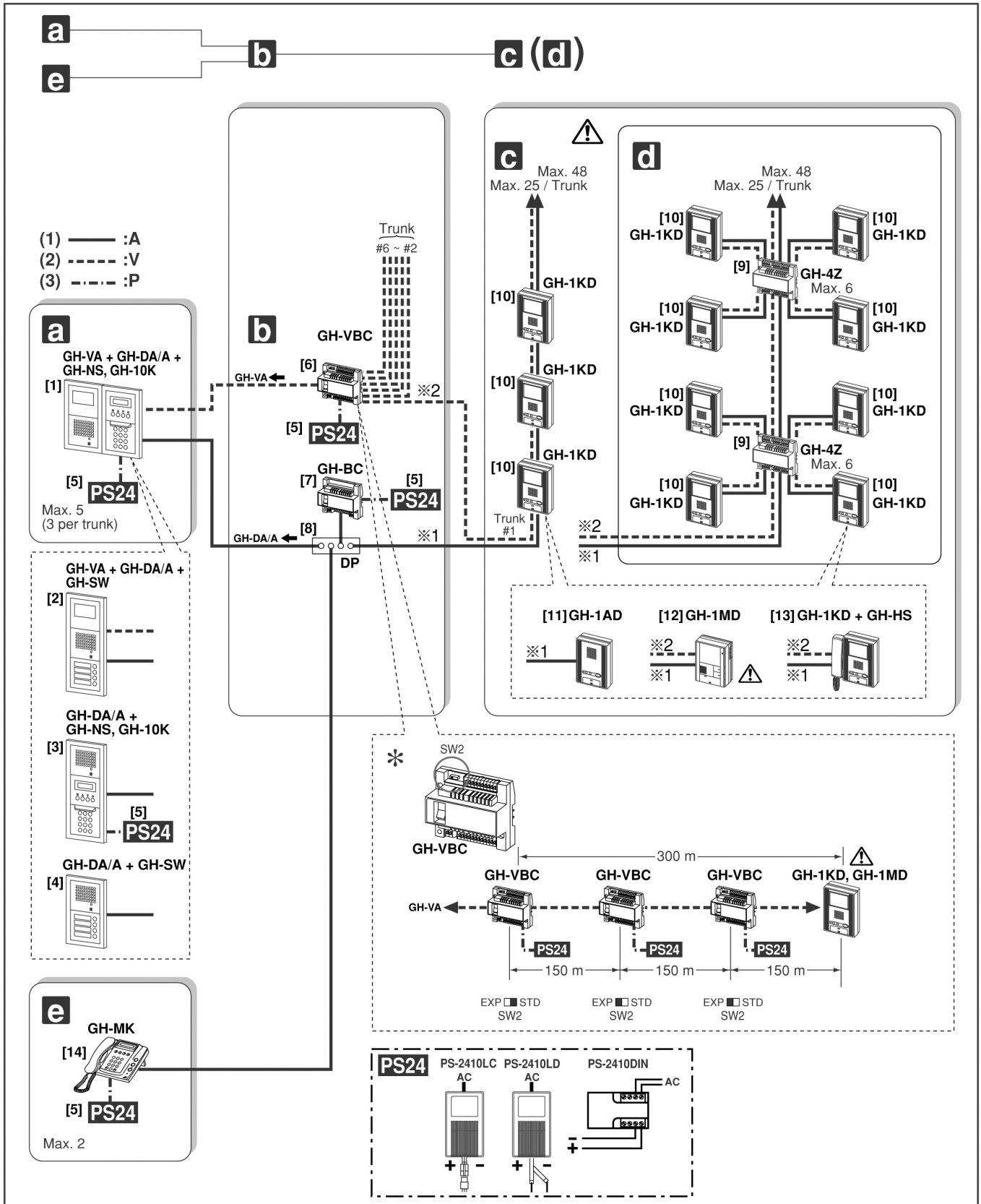
## ΓΕΝΙΚΕΣ ΠΡΟΦΥΛΑΞΕΙΣ

- Όλες οι συσκευές του συστήματος, εκτός της μπουτονιέρας εισόδου, έχουν σχεδιαστεί αποκλειστικά για χρήση σε εσωτερικούς χώρους. Μην τις χρησιμοποιείτε σε ανοιχτά σημεία.
- Το σύστημα δεν λειτουργεί κατά τη διάρκεια διακοπής ρεύματος.
- Σε περιοχές που υπάρχει κοντά σταθμός εκπομπής RFη TV και το πεδίο είναι πολύ ισχυρό, είναι δυνατό να έχουμε παρεμβολές στο σύστημα λόγω των υψηλών συχνοτήτων.
- Προσέξτε ώστε όλες οι γραμμές του συστήματος να απέχουν τουλάχιστον 30 cm από διαδρομές συρμάτων τροφοδοσίας AC 100~240 V ή λυχνίες φθορισμού ή διακόπτες DIMMER. Μπορεί να προκληθούν παρεμβολές και προβλήματα λειτουργίας. Αν χρειαστεί να διασταυρωθείτε με γραμμή ρεύματος AC κάντε το σε γωνία 90 μοιρών.
- Κρατήστε τις εσωτερικές μονάδες τουλάχιστον 1m μακριά από συσκευές τηλεόρασης ή ραδιοφώνου.
- Αποφύγετε την τοποθέτηση της έγχρωμης οθόνης σε σημεία με έντονο ηλιακό φως. Όταν έντονο φως πέφτει πάνω στην οθόνη, η εικόνα φαίνεται λευκή ή κάνει είδωλο. Αυτό δεν αποτελεί πρόβλημα της συσκευής.
- Τη νύχτα, επειδή το αντικείμενο φωτίζεται λιγότερο, η εικόνα στη οθόνη μπορεί να μην είναι πολύ καθαρή και το πρόσωπο να φαίνεται πιο δύσκολα. Αυτό δεν αποτελεί πρόβλημα λειτουργίας της συσκευής.
- Μιλήστε σε μια απόσταση 50 cm ή μικρότερη από τη συσκευή. Εάν στέκεστε πολύ μακριά, μπορεί να είναι δύσκολο να σας ακούσει ο συνομιλητής σας.**
- Η εικόνα μπορεί να αλλάξει όταν η είσοδος φωτίζεται με λάμπες φθορισμού. Αυτό δεν αποτελεί πρόβλημα λειτουργίας της συσκευής.**
- Όταν η εξωτερική θερμοκρασία πέσει απότομα (μετά από βροχή κλπ.), το εσωτερικό της κάμερας μπορεί να παγώσει απότομα, με αποτέλεσμα να έχουμε θολή εικόνα στο monitor. Αυτό δεν αποτελεί πρόβλημα λειτουργίας της συσκευής. Η κανονική λειτουργία θα αποκατασταθεί αμέσως μετά την εξάτμιση της υγρασίας.**
- Λόγω θορύβου από το εξωτερικό περιβάλλον, μπορεί να υπάρχει πρόβλημα στην ομαλή επικοινωνία, χωρίς αυτό να αποτελεί πρόβλημα λειτουργίας της συσκευής.**

# 1

## ΔΟΜΗ ΣΥΣΤΗΜΑΤΟΣ

### 1-1 Διάγραμμα καλωδίωσης βασικού συστήματος



## 1-1

### Διάγραμμα καλωδίωσης βασικού συστήματος

(1) Γραμμή σήματος ήχου

(2) Γραμμή σήματος εικόνας (video)

(3) Γραμμή τροφοδοσίας

**α. Μπουτονιέρες εισόδου** (Για λεπτομέρειες δείτε στις ενότητες 2-1 και 2-2)

[1] Μπουτονιέρα εισόδου ήχου & εικόνας με ψηφιακό ευρετήριο ονομάτων

GH-VA + GH-DA/A + GH-NS, GH-10K

[2] Μπουτονιέρα εισόδου ήχου & εικόνας με πλήκτρα κλήσης

GH-VA + GH-DA/A + GH-SW

[3] Μπουτονιέρα εισόδου ήχου με ψηφιακό ευρετήριο ονομάτων

GH-DA/A + GH-NS, GH-10K

[4] Μπουτονιέρα εισόδου ήχου με πλήκτρα κλήσης

GH-DA/A + GH-SW

**β. Κεντρικές μονάδες ελέγχου**

[5] Τροφοδοτικό PS-2410LC, PS-2410LD, PS-2410DIN

[6] Κεντρική μονάδα ελέγχου εικόνας, GH-VBC  
\* GH-VBC μπορεί να χρησιμοποιηθεί και σαν προσαρμογέας (adapter) επέκτασης. Για να γίνει αυτό ρυθμίστε τον διακόπτη (SW2) στη θέση "EXP." (2 μονάδες ανά στήλη)

!! Ακόμα κι αν χρησιμοποιηθούν δύο μονάδες GH-VBC σαν προσαρμογείς επέκτασης (SW2:EXP), η απόσταση καλωδίωσης από την κεντρική μονάδα ελέγχου εικόνας (SW2: STD) έως το πιο απομακρυσμένο monitor της στήλης περιορίζεται στα 300m.

[7] Κεντρική μονάδα ελέγχου ήχου, GH-BC

[8] Κλέμμα συνδέσεων : πωλείται ανεξάρτητα

**γ. Εσωτερικές συσκευές διαμερισμάτων** (Για λεπτομέρειες, δείτε την ενότητα 2-4): Με σύνδεση από συσκευή σε συσκευή

**δ. Εσωτερικές συσκευές διαμερισμάτων** (Για λεπτομέρειες, δείτε την ενότητα 2-4): Σύνδεση σε στήλη με τη χρήση κατανεμητών διαμερισμάτων GH-4Z

**! Μην συνδυάζετε διαφορετικό τύπο συνδεσμολογίας (σύνδεση από συσκευή σε συσκευή και σύνδεση σε στήλη) στην ίδια γραμμή. Για κάθε γραμμή επιλέξτε έναν και μόνο τρόπο σύνδεσης των εσωτερικών συσκευών των διαμερισμάτων.**

[9] Κατανεμητής 4<sup>uv</sup> διαμερισμάτων για καλωδίωση σε στήλη.

[10] Έγχρωμο μόνιτορ διαμερίσματος ανοικτής συνομιλίας (χωρίς ακουστικό) , GH-1KD

[11] Θυροτηλέφωνο διαμερίσματος ανοικτής συνομιλίας (χωρίς ακουστικό) , GH-1AD

[12] Ασπρόμαυρο μόνιτορ διαμερίσματος ανοικτής συνομιλίας (χωρίς ακουστικό) , GH-1MD

**! Η σύνδεση από συσκευή σε συσκευή δεν είναι δυνατή για το ασπρόμαυρο μόνιτορ GH-1MD**

[13] Έγχρωμο μόνιτορ διαμερίσματος με ακουστικό (προαιρετική προσθήκη ακουστικού) , GH-1KD + GH-HS

### ε. Συσκευή θυρωρού / φύλακα

[14] Συσκευή θυρωρού / φύλακα GH-MK

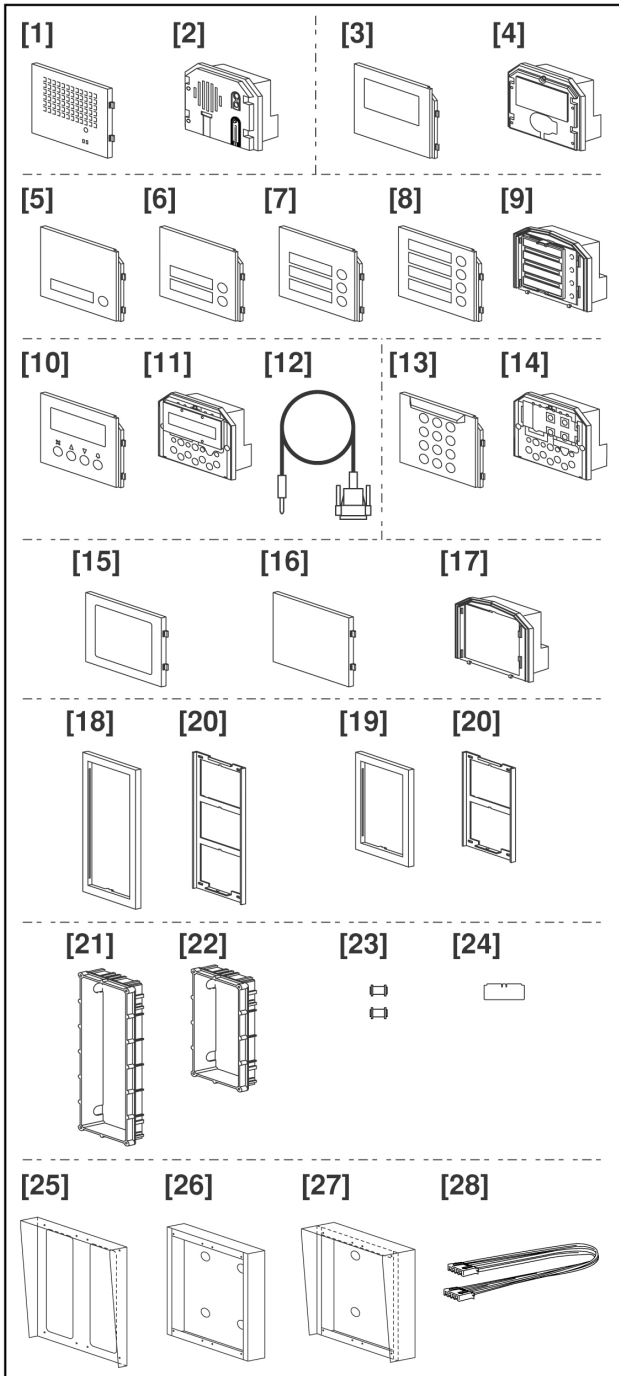
	Χωρητικότητα
Μπουτονιέρες εισόδου	Μέχρι 5 μπουτονιέρες (στο βασικό σύστημα) (μέχρι 3 μπουτονιέρες ανά στήλη)
Εσωτερικές συσκευές διαμερισμάτων (συνολικά στο σύστημα)	Μέχρι 48 εσωτερικές συσκευές (στο βασικό σύστημα) (μέχρι 25 εσωτερικές συσκευές ανά στήλη)
Συσκευές θυρωρού / φύλακα	Μέχρι 2 συσκευές θυρωρού/ φύλακα (στο βασικό σύστημα)
Εσωτερικές συσκευές ανά διαμέρισμα	Μέχρι 4 εσωτερικές συσκευές στο ίδιο διαμέρισμα (μέχρι 2 μόνιτορ και 2 θυροτηλέφωνα)
Κατανεμητής διαμερισμάτων GH-4Z	Μέχρι 6 μονάδες ανά στήλη
Κεντρική μονάδα ελέγχου ήχου, GH-BC	Μέχρι 1 στο βασικό σύστημα

# 1-3

## Επιτρεπόμενα μήκη καλωδίων

\*DP= Κλέμμα σύνδεσης καλωδίων

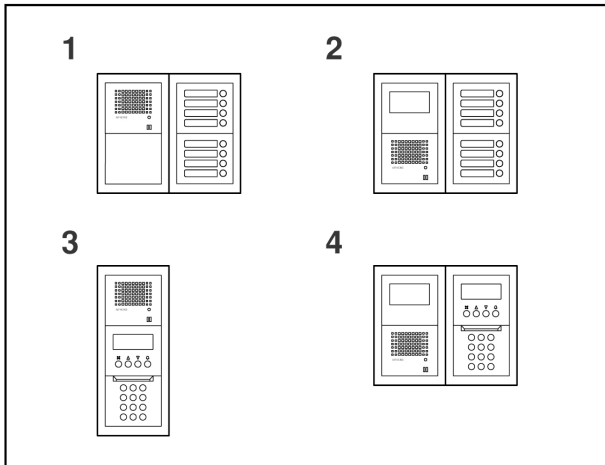
Διάμετρος καλωδίων	0.65mm (22AWG)	0.8mm (20AWG)	1.0mm (18AWG)
Από GH-BC μέχρι DP	-	5 m	-
Από DP μέχρι GH-DA/A	-	300m	-
Από GH-VBC μέχρι GH-VA	150m	300m	-
Από GH-MK μέχρι DP	-	300m	-
Από DP μέχρι την πιο απομακρυσμένη εσωτερική συσκευή (R1-R2) (Συμπεριλαμβανομένου συστήματος με GH-4Z)	-	300m	-
Από GH-VBC μέχρι την πιο απομακρυσμένη εσωτερική συσκευή (1 μόνιτορ/διαμέρισμα) (Συμπεριλαμβανομένου συστήματος με GH-4Z)	100m	150m	-
Από GH-VBC μέχρι την πιο απομακρυσμένη εσωτερική συσκευή (2 μόνιτορ/διαμέρισμα) (Συμπεριλαμβανομένου συστήματος με GH-4Z)	50m	100m	150m
Από GH-VBC (SW2:STD) μέχρι GH-VBC (SW2: EXP)	100m	150m	-
Από GH-BC μέχρι το τροφοδοτικό	-	5m	5m
Από GH-VBC μέχρι το τροφοδοτικό	-	5m	5m
Από GH-NS μέχρι το τροφοδοτικό	-	300m	300m
Από GH-MK μέχρι το τροφοδοτικό	-	300m	300m
Για το βασικό σύστημα Συνολικό μήκος καλωδίων	-	2500m	-
Από GH-BCX/A μέχρι το τροφοδοτικό	-	5m	5m
Από GH-BC μέχρι GH-BCX/A	-	300m	-
Από GH-VBC (SW2:EXP) μέχρι GH-VBX	-	150m	-
Από GH-DA/A μέχρι GH-BCX/A	-	300m	-
Από GH-VA μέχρι GH-VBX	150m	300m	-
Από GH-BCX/A μέχρι την πιο απομακρυσμένη εσωτερική συσκευή (R1-R2) (Συμπεριλαμβανομένου συστήματος με GH-4Z)	-	300m	-
Από GH-VBX μέχρι την πιο απομακρυσμένη εσωτερική συσκευή (1 μόνιτορ/διαμέρισμα) (Συμπεριλαμβανομένου συστήματος με GH-4Z)	100m	150m	-
Από GH-VBX μέχρι την πιο απομακρυσμένη εσωτερική συσκευή (2 μόνιτορ/διαμέρισμα) (Συμπεριλαμβανομένου συστήματος με GH-4Z)	50m	100m	150m
Εκτεταμένο σύστημα συνολικό μήκος καλωδίωσης ανά ομάδα γραμμών (με max 2 γραμμές)	-	Κάθε γραμμή 2500m	-
Εκτεταμένο σύστημα συνολικό μήκος καλωδίωσης ανά ομάδα γραμμών (με max 4 γραμμές)	-	Κάθε γραμμή 2500m	-



## Συναρμολογούμενα μέρη Μπουτονιέρας Εισόδου

- [1] Πρόσωση για μονάδα ήχου GH-DP
- [2] Μονάδα ήχου (θυρομεγάφωνο) GH-DA/A
- [3] Πρόσωση για μονάδα εικόνας GF-VP
- [4] Μονάδα εικόνας (κάμερα) GH-VA
- [5] Πρόσωση με 1 πλήκτρο κλήσης GF-1P
- [6] Πρόσωση με 2 πλήκτρα κλήσης GF-2P
- [7] Πρόσωση με 3 πλήκτρα κλήσης GF-3P
- [8] Πρόσωση με 4 πλήκτρα κλήσης GF-4P
- [9] Μονάδα 4<sup>ων</sup> πλήκτρων κλήσης GH-SW
- [10] Πρόσωση για τη μονάδα ψηφιακής αναζήτησης ονομάτων GF-NSP
- [11] Μονάδα ψηφιακής αναζήτησης ονομάτων GF-NS
- [12] Καλώδιο σύνδεσης RS-232C (περιλαμβάνεται στη συσκευασία του GH-NS)
- [13] Πρόσωση για το αριθμητικό πληκτρολόγιο GF-10KP
- [14] Αριθμητικό πληκτρολόγιο – Access Control GF-10K
- [15] Πρόσωση για μονάδα διεύθυνσης GF-AP
- [16] Πρόσωση χωρίς πλήκτρα GF-BP (τυφλή)
- [17] Μονάδα διεύθυνσης GF-AD
- [18] Πλαίσιο 3<sup>ων</sup> μονάδων GF-3F
- [19] Πλαίσιο 2<sup>ο</sup> μονάδων GF-2F
- [20] Μεταλλικές βάσεις πλαισίων (περιλαμβάνονται στις αντίστοιχες συσκευασίες των GF-3F και GF-2F)
- [21] Κουτί εντοιχισμού 3<sup>ων</sup> μονάδων GF-3B
- [22] Κουτί εντοιχισμού 2 μονάδων GF-2B
- [23] Αποστάτες κουτιών εντοιχισμού
- [24] Λάμα συναρμολόγησης (περιλαμβάνεται στα GF-3B & GF-2B)
- [25] Γείσο προστασίας GF-nH (ανάλογο με την αντίστοιχη μπουτονιέρα)
- [26] Κουτί για επίτοιχη τοποθέτηση GF-202B (ανάλογο με την μπουτονιέρα εισόδου που θα διαμορφωθεί)
- [27] Κουτί με γείσο για επίτοιχη τοποθέτηση (προαιρετικό)
- [28] 80cm καλώδιο σύνδεσης μονάδων μπουτονιέρας μεγάλου μήκους (προαιρετικό)

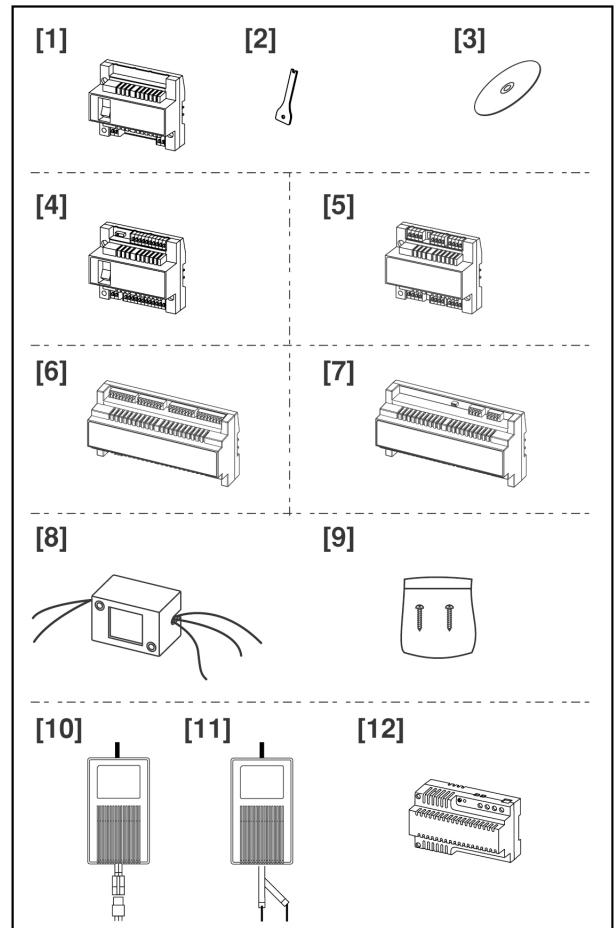
## 2-2



### Παραδείγματα διαφορετικών συνθέσεων μπουτονιέρας εισόδου

1. Μπουτονιέρα εισόδου AUDIO (μόνο ήχος), με 8 πλήκτρα κλήσης
2. Μπουτονιέρα εισόδου AUDIO / VIDEO (ήχος και εικόνα), με 8 πλήκτρα κλήσης
3. Μπουτονιέρα εισόδου AUDIO (μόνο ήχος), με ψηφιακό ευρετήριο ονομάτων
4. Μπουτονιέρα εισόδου AUDIO / VIDEO (ήχος και εικόνα), με ψηφιακό ευρετήριο ονομάτων

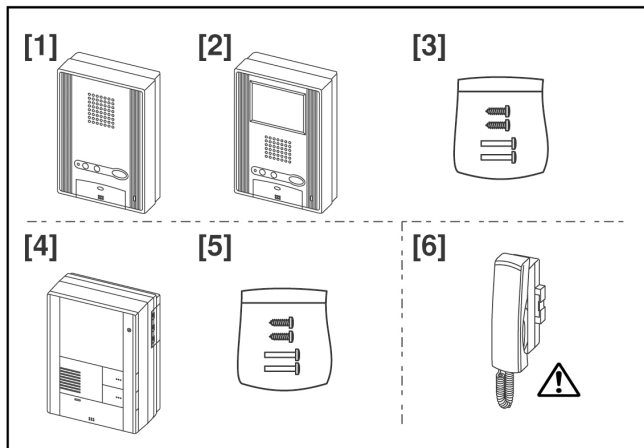
## 2-3



### Κεντρικές μονάδες ελέγχου

- [1] Κεντρική μονάδα ελέγχου Audio GH-BC (η ράγα στήριξης τύπου DIN δεν περιλαμβάνεται στη συσκευασία)
- [2] Ειδικό κλειδί (περιλαμβάνεται στη συσκευασία του GH-BC)
- [3] CD που περιέχει τις οδηγίες εγκατάστασης & χρήσης και οδηγό για τον προγραμματισμό (περιλαμβάνεται στη συσκευασία του GH-BC)
- [4] Κεντρική μονάδα ελέγχου Video GH-VBC (η ράγα στήριξης τύπου DIN δεν περιλαμβάνεται στη συσκευασία)
- [5] Κατανομητής 4<sup>ων</sup> διαμερισμάτων για καλωδίωση σε στήλη (η ράγα στήριξης τύπου DIN δεν περιλαμβάνεται στη συσκευασία)
- [6] Μονάδα επέκτασης Audio καλωδίωσης GH-BCX/A (η ράγα στήριξης τύπου DIN δεν περιλαμβάνεται στη συσκευασία)
- [7] Μονάδα επέκτασης Video καλωδίωσης GH-VBX (η ράγα στήριξης τύπου DIN δεν περιλαμβάνεται στη συσκευασία)
- [8] Ηλεκτρονόμος για τον έλεγχο βοηθητικού φωτισμού GH-RY.
- [9] Βίδες στήριξης (περιλαμβάνονται στην συσκευασία GH-RY)
- [10] Τροφοδοτικό PS-2410LC
- [11] Τροφοδοτικό PS-2410LD
- [12] Τροφοδοτικό PS-2410DIN

## 2-4

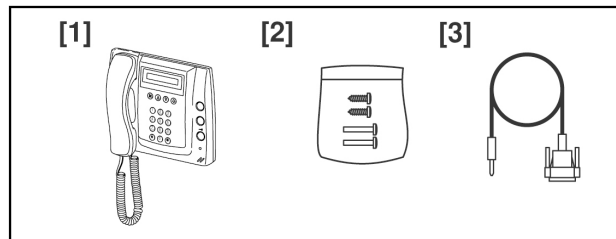


### Εσωτερικές συσκευές διαμερισμάτων

- [1] Θυροτηλέφωνο διαμερίσματος ανοικτής συνομιλίας (χωρίς ακουστικό) GH-1AD
- [2] Έγχρωμο μόνιτορ διαμερίσματος ανοικτής συνομιλίας (χωρίς ακουστικό) GH-1KD
- [3] Βίδες στερέωσης (περιλαμβάνονται στη συσκευασία των GH-1AD και GH-1KD)
- [4] Ασπρόμαυρο μόνιτορ διαμερίσματος ανοικτής συνομιλίας (χωρίς ακουστικό) GH-1MD
- [5] Βίδες στερέωσης (περιλαμβάνονται στην συσκευασία GH-1MD)
- [6] Πρόσθετο ακουστικό GH-HS για το μόνιτορ GH-1KD

**!! Το πρόσθετο ακουστικό GH-HS είναι κατάλληλο μόνο για το μόνιτορ GH-1KD**

## 2-5

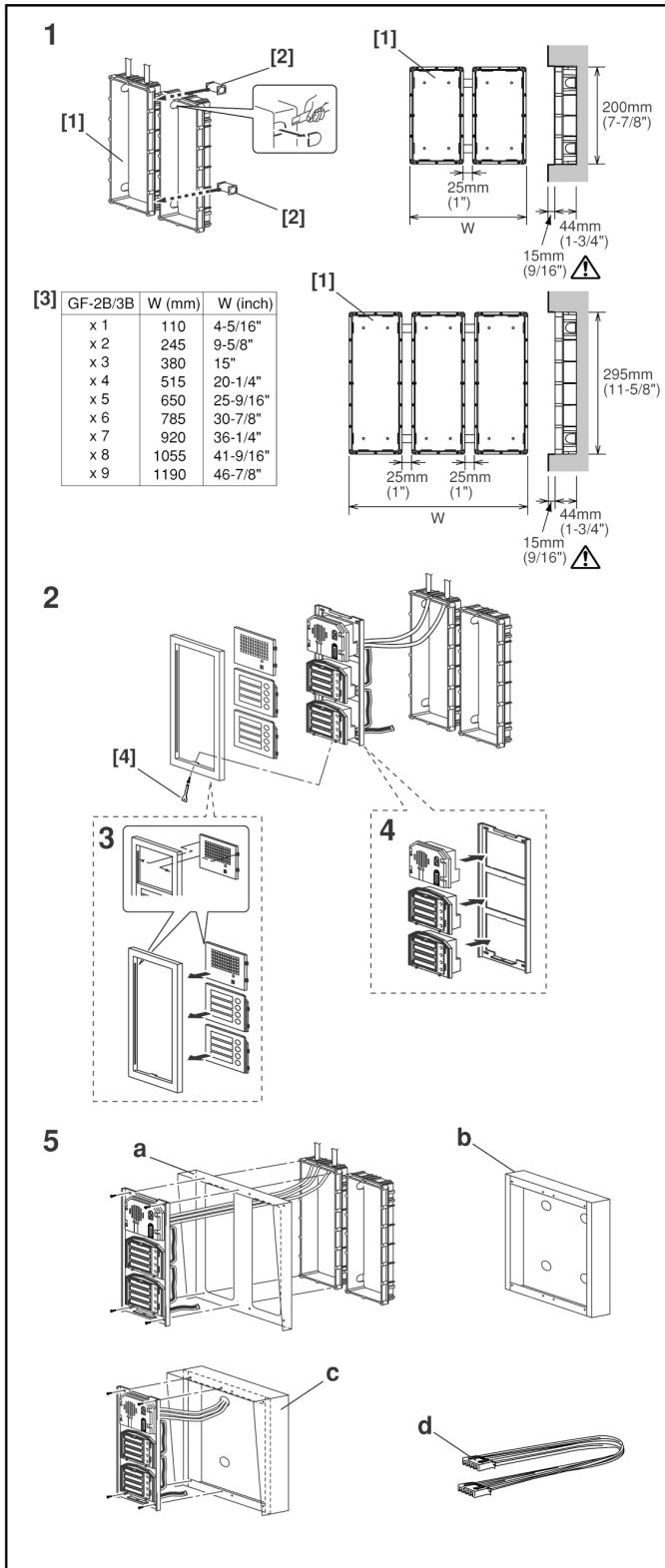


### Συσκευή Θυρωρού / Φύλακα

- [1] Συσκευή θυρωρού / φύλακα GH-MK
- [2] Βίδες στερέωσης (περιλαμβάνονται στην συσκευασία του GH-MK)
- [3] Καλώδιο RS-232C (περιλαμβάνονται στην συσκευασία του GH-MK)



## 3-1

Συναρμολόγηση και στερέωση  
μπουτονιέρας

[1] Κουτιά εντοιχισμού

[2] Σύνδεσμος απόστασης κουτιών εντοιχισμού

[3] Διαστάσεις κουτιών εντοιχισμού

[4] Ειδικό κλειδί (περιλαμβάνεται στην συσκευασία του GH-BC)

## 1. Τοποθέτηση κουτιών εντοιχισμού

- Ανοίγουμε τις πλαϊνές τρύπες για να περάσουν τα καλώδια σύνδεσης των μονάδων
- Συνδέουμε τα κουτιά μεταξύ τους χρησιμοποιώντας τους συνδέσμους απόστασης. Οι σύνδεσμοι είναι κούφιοι ώστε από μέσα να περάσουν τα καλώδια.
- Τοποθετήστε τα ώστε να έρθουν "πρόσωπο" με την εξωτερική επιφάνεια του τοίχου.
- Η σωστή τοποθέτηση προϋποθέτει ότι τα κουτιά εντοιχισμού θα τοποθετηθούν απολύτως ευθυγραμμισμένα μεταξύ τους.

**ΠΡΟΣΟΧΗ:** Να στερεώνετε τα κουτιά εντοιχισμού πάντα το ένα δίπλα στο άλλο και ποτέ κατακόρυφα.

Αν τα στερεώσετε κατακόρυφα, αφήστε ένα κενό τουλάχιστον 1cm από το ένα στο άλλο.

- Εντοιχίστε τη μονάδα εικόνας GH-VA (κάμερα) και την μονάδα ψηφιακής αναζήτησης GH-NS στο επίπεδο που ματιού για ένα μέσο ύψος ενήλικα.
- Συνιστάται να εντοιχίζετε τα κουτιά εντοιχισμού με το κέντρο τους στο 1,5 μέτρο από το έδαφος.

## 2. Συναρμολόγηση μπουτονιέρας

- Ανάλογα με τον αριθμό των διαμερισμάτων, αποφασίζουμε ποιες μονάδες (modules) θα χρησιμοποιήσουμε για την μπουτονιέρα (για της διαθέσιμες μονάδες συμβουλευτείτε τις ενότητες 2-1 και 2-2).

!!Μπορούν να χρησιμοποιηθούν έως 6 μονάδες 4<sup>ωv</sup> πλήκτρων κλήσεις GH-SW. Σε περίπτωση που θέλετε να συνδέσετε 7 ή περισσότερες μονάδες GH-SW, επικοινωνήστε με την αντιπροσωπεία της Airhone.

## 3. Προσαρμογή προσόψεων

- Προσαρμόστε τις προσόψεις πίσω από το μεταλλικό πλαίσιο.
- Εισάγετε τις εγκοπές που βρίσκονται και στις δύο πλευρές των προσόψεων στις υποδοχές του μεταλλικού πλαισίου. Στη συνέχεια πιέστε ώστε οι προσόψεις να κλειδώσουν πάνω στο μεταλλικό πλαίσιο.

## 4. Προσαρμογή μονάδων

- Πιέστε τις μονάδες ώστε να κλειδώσουν πάνω στην μεταλλική βάση που συνοδεύει τα κουτιά εντοιχισμού.

## 5. Προαιρετικά υλικά

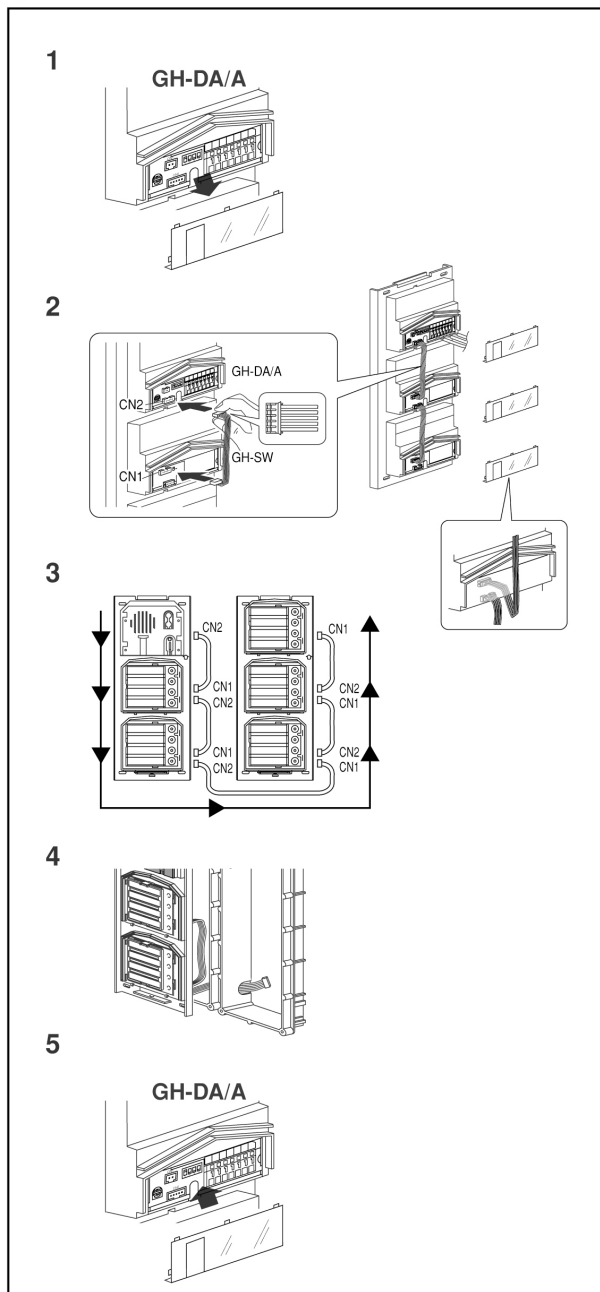
a.Γείσο προστασίας από τη βροχή GF-H

b.Κουτί για επίτοιχη τοποθέτηση μπουτονιέρας GF-202B

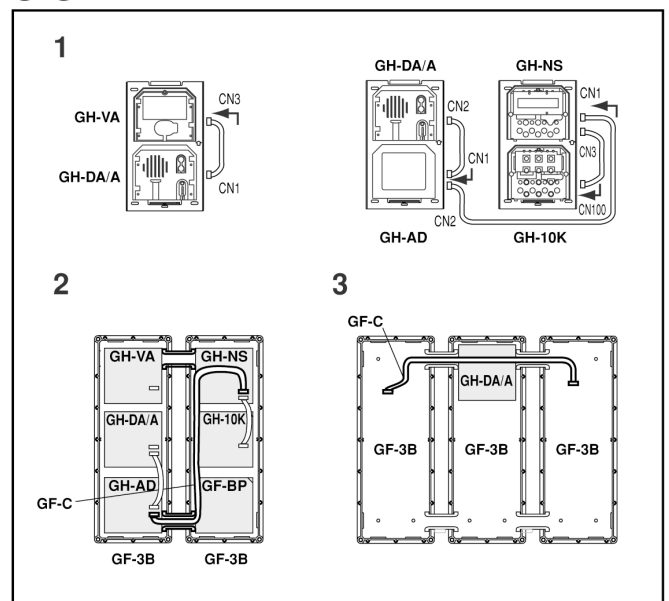
c.Κουτί με γείσο για επίτοιχη τοποθέτηση μπουτονιέρας GF-HB

d. Καλώδιο σύνδεσης μεγάλου μήκους GF-C , 80cm

### 3-2



### 3-3



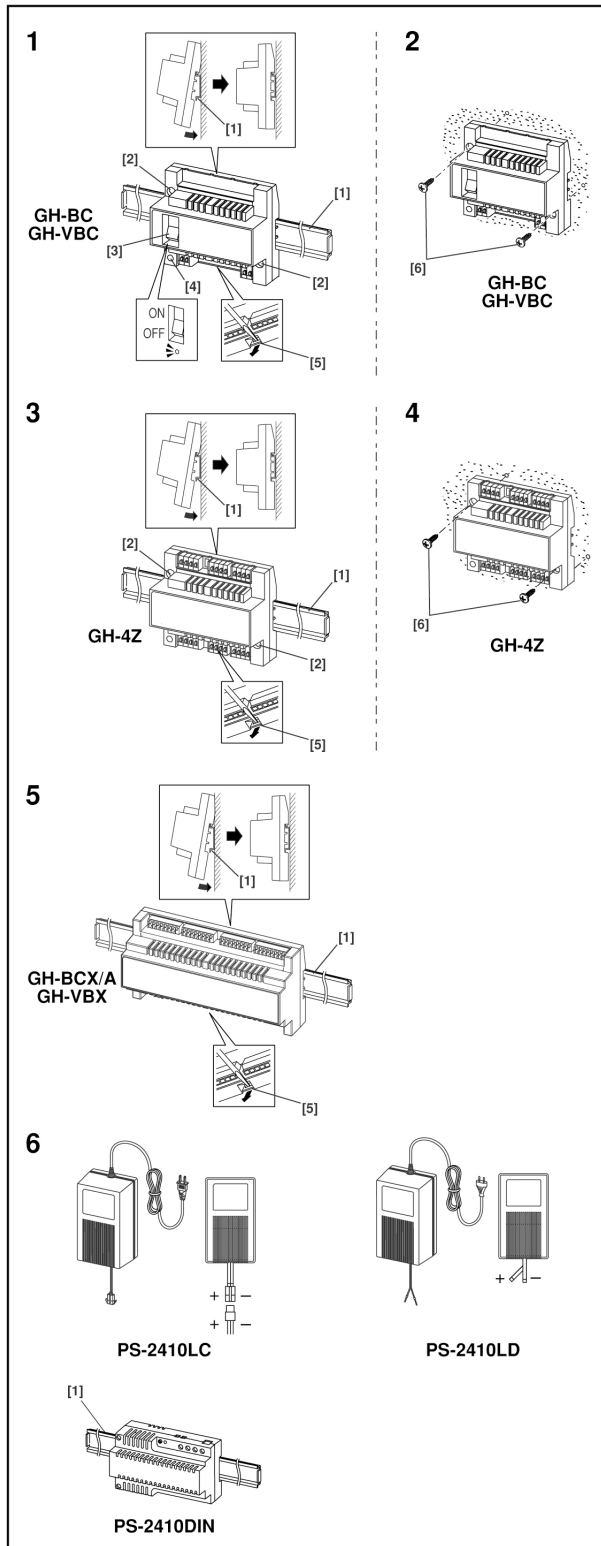
#### Σύνδεση μονάδων μπουτονιέρας (2)

1. Παραδείγματα διαδοχικής σύνδεσης μονάδων
2. Χρησιμοποιήστε το καλώδιο GF-C για να συνδέσετε τη μονάδα ψηφιακής αναζήτησης ονομάτων.
3. Αν η μπουτονιέρα εισόδου είναι πολύ μεγάλη και θέλουμε τη μονάδα ήχου GH-DA/A στη μέση, θα χρειαστούμε πρόσθετο καλώδιο σύνδεσης μεγάλου μήκους GF-C

#### Σύνδεση μονάδων μπουτονιέρας (1)

1. Αφαιρέστε το προστατευτικό πλαστικό των επαφών
2. Ξεκινώντας από τη μονάδα ήχου GH-DA/A υποδοχή CN2 εισάγετε το καλώδιο σύνδεσης στην υποδοχή CN1 της επόμενης μονάδας GH-SW
3. Οι μονάδες συνδέονται διαδοχικά η μία μετά την άλλη
4. Περάστε τα καλώδια σύνδεσης μέσα από τους συνδέσμους απόστασης των κουτιών εντοιχισμού και συνδέστε στην υποδοχή CN1 της επόμενης μονάδας στο διπλανό κουτί.
5. Τοποθετήστε πάλι πίσω τα προστατευτικά καλύμματα των επαφών όταν ολοκληρώσετε τις συνδέσεις

### 3-4



### Τοποθέτηση κεντρικών μονάδων ελέγχου και τροφοδοτικών

- [1] Ράγα στήριξης τύπου DIN (W-DIN11)
- [2] Άνοιγμα για βίδα
- [3] Διακόπτης ON/OFF
- [4] LED λειτουργίας (πράσινο)
- [5] Μοχλός ασφάλισης / απασφάλισης
- [6] Βίδες

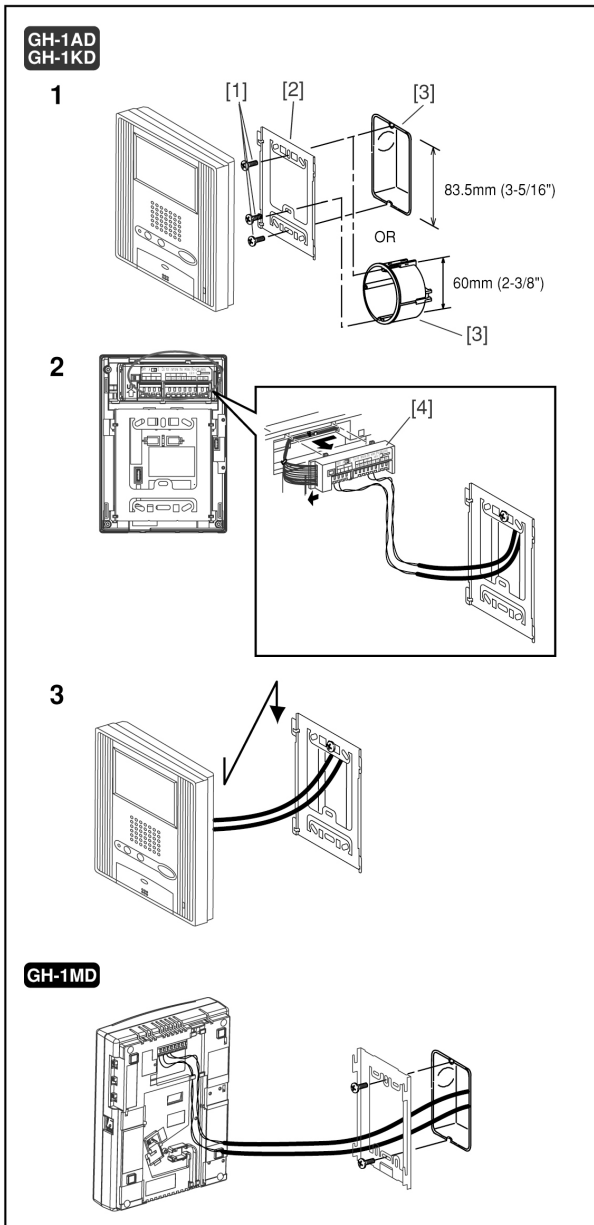
Η κεντρικές μονάδες ελέγχου GH-BC και GH-VBC είναι σχεδιασμένες για απλή επίτοιχη τοποθέτηση ή για τοποθέτηση σε ράγα τύπου DIN

1. Τοποθέτηση των GH-BC και GH-VBC σε ράγα: Κουμπώστε τις μονάδες πάνω στη ράγα.  
\* Για να αφαιρέσετε τις μονάδες GH-BC και GH-VBC, τραβήξτε τον μοχλό απασφάλισης προς τα κάτω.  
\* Αν μετά την εγκατάσταση, το σύστημα δεν λειτουργεί σωστά, ξεκινήστε ελέγχοντας ότι όλες οι συνδέσεις είναι σωστές. Στη συνέχεια βεβαιωθείτε ότι το τροφοδοτικό λειτουργεί σωστά και τέλος δοκιμάστε να σβήσετε και να ανάψετε πάλι μετά από 4 δευτερόλεπτα τον διακόπτη ON/OFF. Με αυτό τον τρόπο κάνετε RESET σε όλο το σύστημα
2. Τοποθέτηση των GH-BC και GH-VBC απευθείας στον τοίχο
3. Τοποθέτηση του καταμεμητή GH-4Z σε ράγα  
\* Για να βγάλετε τον καταμεμητή από τη ράγα τραβήξτε προς τα κάτω τον ειδικό μοχλό
4. Τοποθέτηση του καταμεμητή GH-4Z απευθείας στον τοίχο
5. Τοποθέτηση των μονάδων επέκτασης του συστήματος GH-BCX/A και GH-VBX σε ράγα. Για να αφαιρέσετε τις μονάδες επέκτασης GH-BCX/A και GH-VBX από τη ράγα τραβήξτε προς τα κάτω τον ειδικό μοχλό.

#### ΠΡΟΣΟΧΗ!!

- Οι μονάδες επέκτασης GH-BCX/A και GH-VBX δεν μπορούν να τοποθετηθούν απευθείας στον τοίχο!!
  - Το μήκος του καλωδίου που συνδέονται μεταξύ τους οι μονάδες επέκτασης GH-BCX/A και GH-VBX είναι 40cm. Για αυτό φροντίστε να τις τοποθετήσετε τη μία δίπλα στην άλλη.
6. Τροφοδοτικά :  
PS-2410LC, PS-2410LD, PS-2410DIN.  
Κόκκινο : +  
Μαύρο : -

### 3-5



#### Τοποθέτηση εσωτερικών συσκευών : μόνιτορ & θυροτηλεφώνων

- [1] Βίδες στερέωσης (x2)
- [2] Βάση επίτοιχης τοποθέτησης  
(αποσπώμενο μεταλλικό πλαίσιο)
- [3] Ηλεκτρολογικό κουτί
- [4] Ρεγκλέτα επαφών

Το προτεινόμενο ύψος τοποθέτησης των εσωτερικών συσκευών είναι στο 1,5 μέτρο από το πάτωμα.

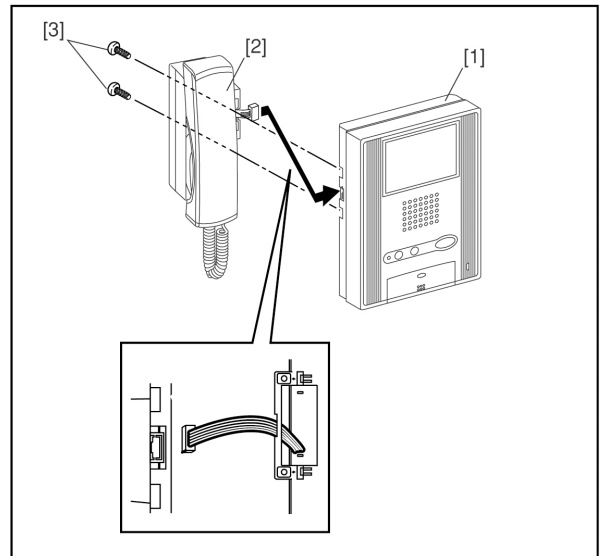
1. Βιδώστε τη βάση επίτοιχης τοποθέτησης στον τοίχο
2. Συνδέστε τα καλώδια στην ρεγκλέτα επαφών
3. Κουμπώστε το μόνιτορ ή το θυροτηλέφωνο πάνω στην βάση

#### ΠΡΟΣΟΧΗ!!

Αφαιρέστε το εξωτερικό προστατευτικό πλαστικό περίβλημα των καλωδίων και εισάγετε όλα τα σύρματα μαζί τακτοποιημένα, μέσα από τις κατάλληλες υποδοχές που βρίσκονται πίσω από τα μόνιτορ και τα θυροτηλέφωνα. Αν δεν το κάνετε, μπορεί κατά το κούμπωμα των συσκευών στη μεταλλική βάση τοίχου να μαγκωθούν και να κοπούν.

Σημείωση: Για να αφαιρέσετε τη συσκευή από τον τοίχο σύρτε τη προς τα πάνω και τραβήξτε τη.

### 3-6



#### Αποσπώμενο ακουστικό μόνιτορ (μόνο για το GH-1KD)

- [1] Συσκευή – μόνιτορ
- [2] Ακουστικό GH-HS
- [3] Βίδες στερέωσης

Κουμπώστε το ακουστικό στις υποδοχές που βρίσκονται στην αριστερή πλευρά της συσκευής.

**ΠΡΟΣΟΧΗ!!** : Το ακουστικό GH-HS μπορεί να προσαρμοσθεί μόνο στο έγχρωμο μόνιτορ GH-1KD

# 4

# ΣΥΝΔΕΣΜΟΛΟΓΙΑ

## Βασικό σύστημα

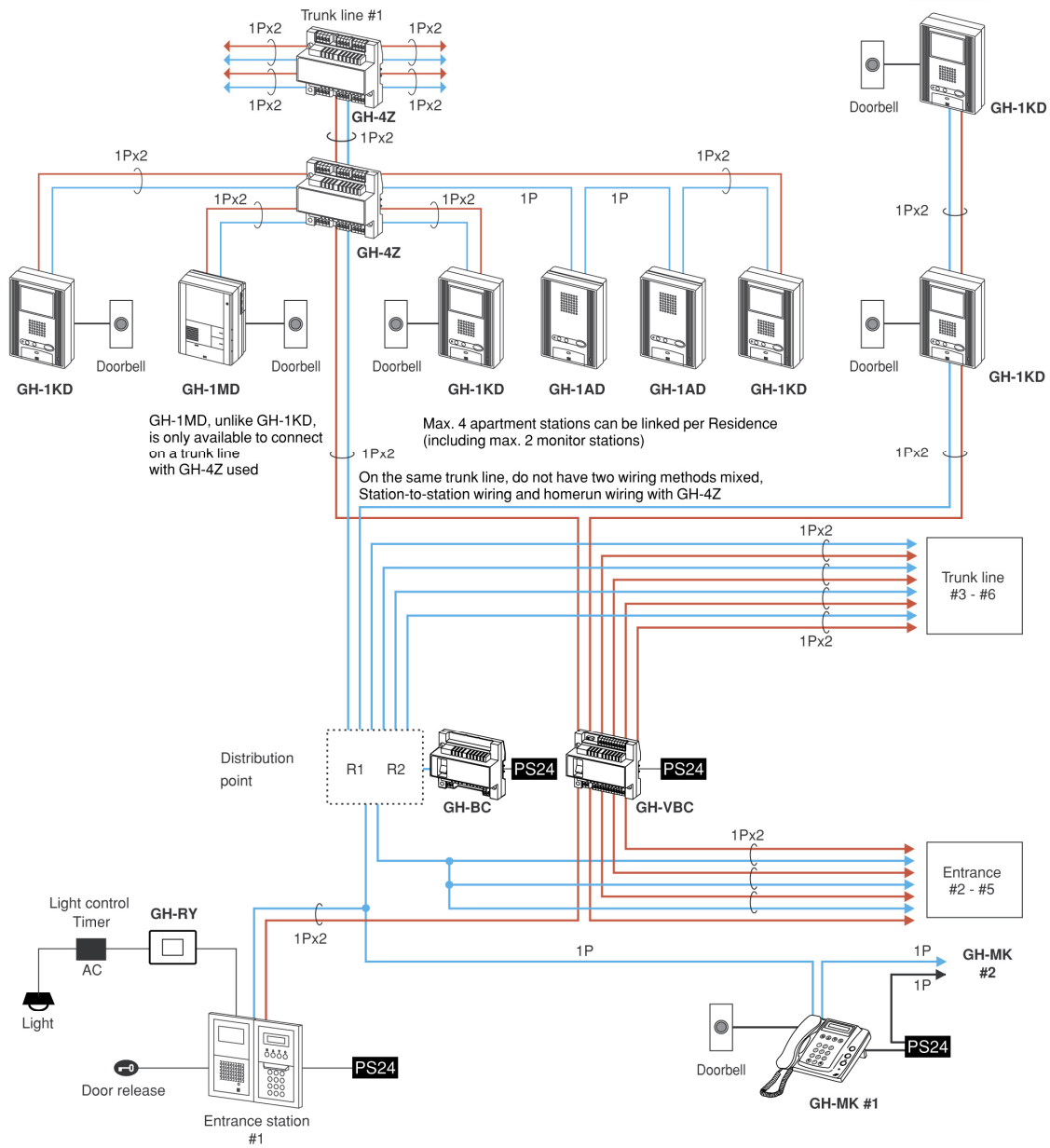
Capacity

- 5 Entrance stations
- 2 Security guard stations
- 48 Residential stations

— 1P(Audio)  
— 1P(Video)  
— 1P

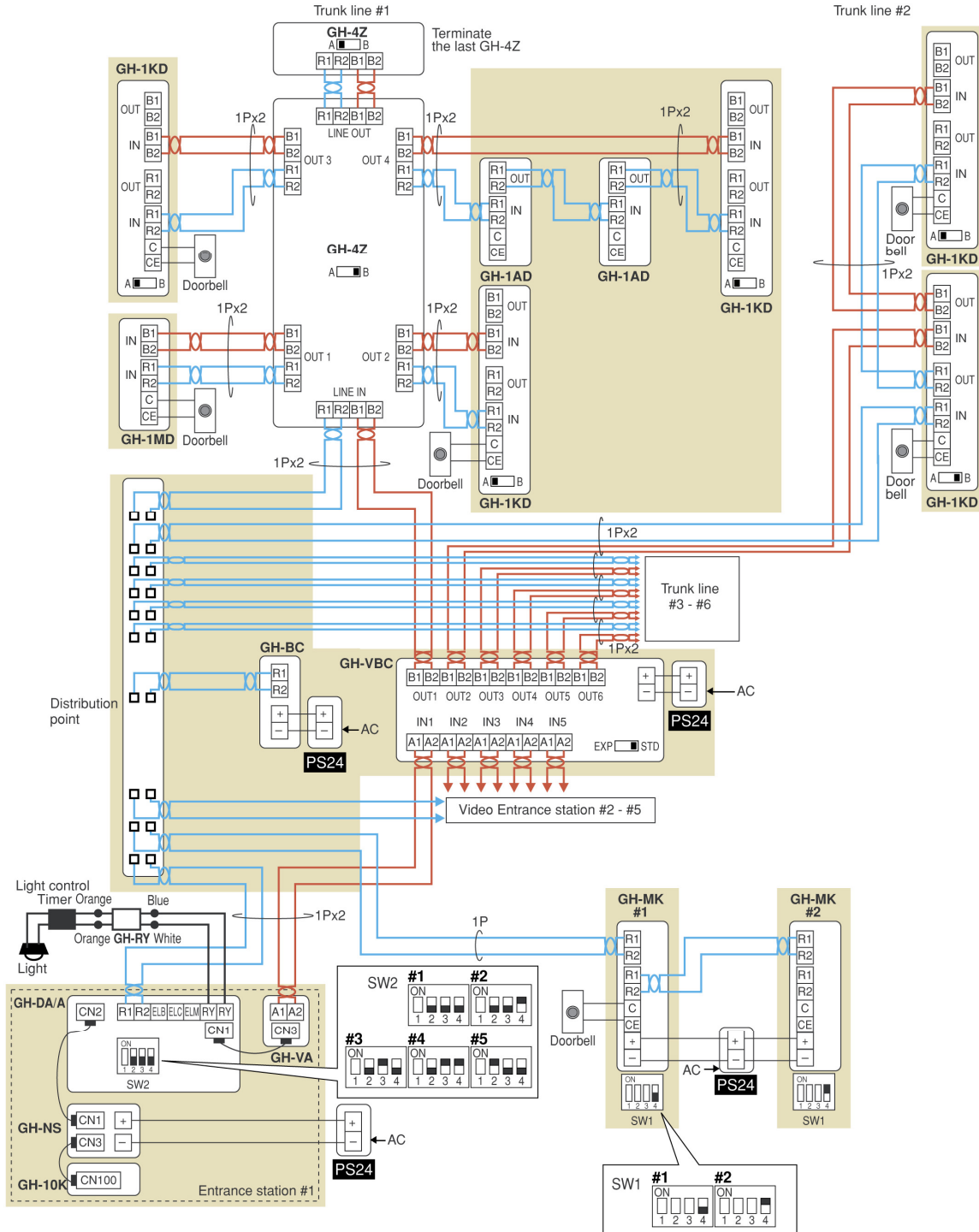
Homerun wiring with GH-4Z

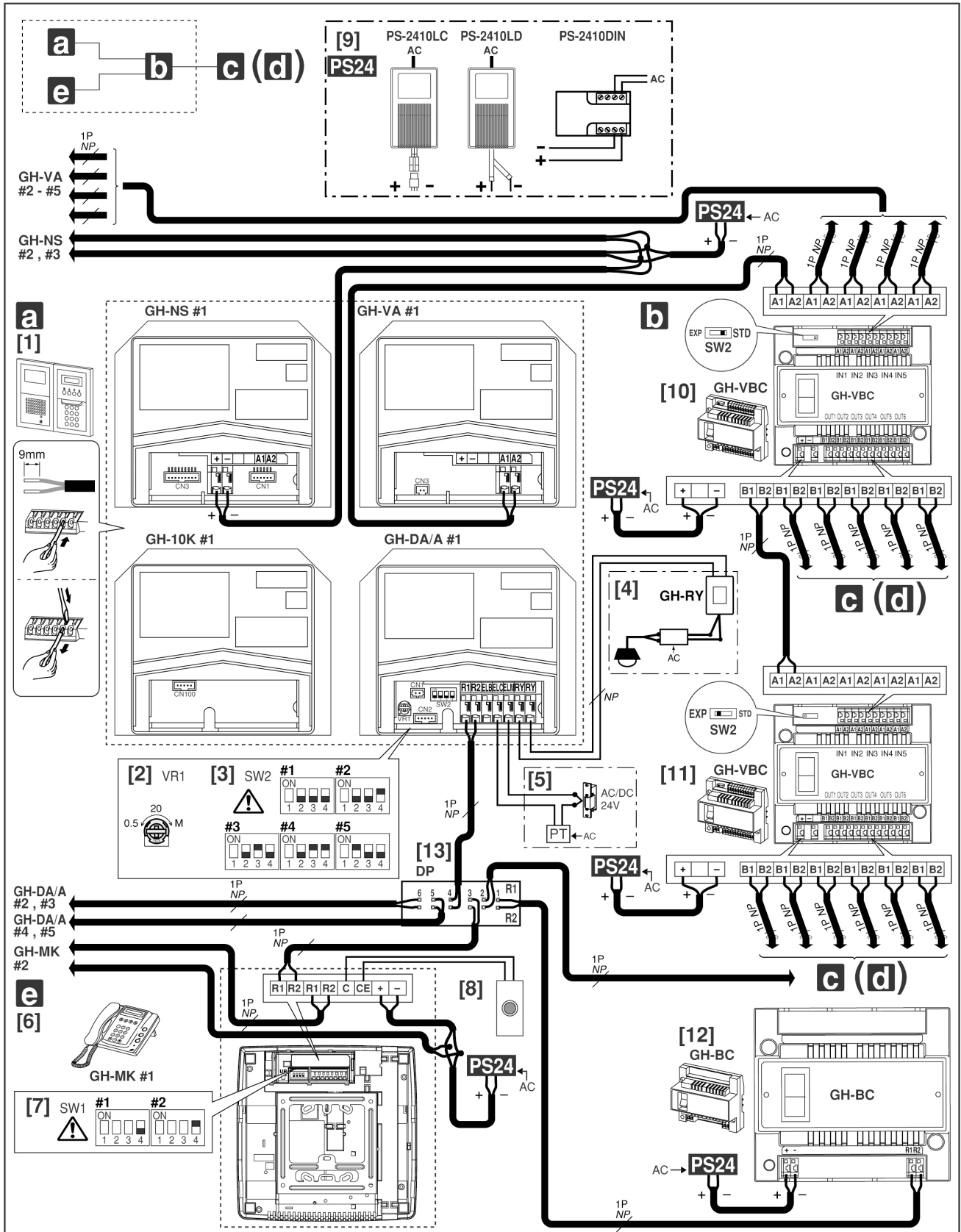
Station-to-station wiring



### Homerun wiring with GH-4Z

### Station-to-station wiring Trunk line #2





NP: Χωρίς Πολικότητα

## 4-1

### Βασικό σύστημα (1): Συνδεσμολογία Κεντρικών (κοινόχρηστων) μονάδων.

[1] Σταθμός εισόδου

[2] Χρονοδιακόπτης κυπρί

(εργοστασιακά είναι ρυθμισμένος στην θέση "M")

- ο Ρυθμίστε τη διάρκεια ενεργοποίησης του κυπρί:
  - [0,5] – [20] : 0,5sec – 20sec  
Όταν το ρυθμιστικό βρίσκεται στη θέση τέρμα αριστερά, τότε με ένα πάτημα του πλήκτρου ανοίγματος της πόρτας στο μόνιτορ ή το θυροτηλέφωνο, το κυπρί ενεργοποιείται για 0,5 δευτερόλεπτα. Στρέφοντας το ρυθμιστικό κατά τη φορά των δεικτών του ρολογιού (δεξιόστροφα) αυξάνουμε το χρόνο έως τα 20 sec.
  - [20] – [M] : Ενεργοποίηση ανοίγματος πόρτας όσο το πλήκτρο είναι πατημένο.

[3] Ρύθμιση μικροδιακοπών SW2 (dip switches) στο θυρομεγάφωνο GH-DA του σταθμού εισόδου.

- Ο 1<sup>ος</sup> από τους 4 μικροδιακόπτες (No1) στη θέση ON ενεργοποιεί την αυτόκληση, δηλαδή την παρακολούθηση της εισόδου από τα διαμερίσματα (monitoring). Η εργοστασιακή θέση του μικροδιακόπτη είναι στο OFF. **ΠΡΟΣΟΧΗ:** αν ανεβάσετε τον μικροδιακόπτη No1 στη θέση ON **αφού** έχετε ολοκληρώσει τον προγραμματισμό του συστήματος, η αυτόκληση ΔΕΝ θα ενεργοποιηθεί. Πρέπει να ξαναμπείτε σε προγραμματισμό και να ξαναβγάτε χωρίς να αλλάξετε κάποια ρύθμιση. Το σύστημα πρέπει να καταχωρήσει την ενεργοποίηση της αυτόκλησης.
- Οι μικροδιακόπτες No 2 έως No 4 χρησιμοποιούνται για την αρίθμηση των σταθμών εισόδου (μπουτονιέρες). Οι σωστές θέσεις των μικροδιακοπών φαίνονται στο σχέδιο. **ΠΡΟΣΟΧΗ:** η σωστή αρίθμηση των σταθμών εισόδου είναι απαραίτητη για τη σωστή λειτουργία του συστήματος.

[4] Ηλεκτρονόμος για τον έλεγχο βοηθητικού φωτισμού GH-RY.

Για λεπτομέρειες συμβουλευθείτε την ενότητα 4-5

[5] Ξηρή επαφή για το κυπρί

Μικρότερη από AC/DC 24V, 4A

PT: Μετασχηματιστής AC

[6] Συσκευή θυρωρού / φύλακα GH-MK

[7] Ρύθμιση μικροδιακοπών SW1 στη συσκευή θυρωρού GH-MK.

- Τοποθετώντας τον 1<sup>ο</sup> μικροδιακόπτη στη θέση ON για περισσότερα από 2 sec. ενώ το σύστημα βρίσκεται σε κατάσταση ηρεμίας, επαναφέρετε τον κωδικό της συσκευής θυρωρού (password) στην εργοστασιακή ρύθμιση (\*1111)

- Οι μικροδιακόπτες No 2 και No 3 της συσκευής θυρωρού ΔΕΝ χρησιμοποιούνται.
- Ο 4<sup>ος</sup> μικροδιακόπτης χρησιμοποιείται για την αρίθμηση της συσκευής θυρωρού. Αν ο μικροδιακόπτης No4 είναι στη θέση OFF (κάτω) η συσκευή θυρωρού είναι η No1. Αν ο μικροδιακόπτης είναι στη θέση ON (πάνω), η συσκευή θυρωρού είναι η No2.

**ΠΡΟΣΟΧΗ** στη σωστή αρίθμηση των συσκευών θυρωρού γιατί αλλιώς το σύστημα δεν θα λειτουργεί σωστά.

[8] Κουδούνι εσωτερικής πόρτας

[9] Τροφοδοτικό : PS-2410LC, PS-2410LD, PS-2410DIN

[10] Κεντρική μονάδα ελέγχου Video GH-VBC σε βασικό σύστημα (SW2: STD)

[11] Κεντρική μονάδα ελέγχου Video GH-VBC σε εκτεταμένο σύστημα (SW2: STD)

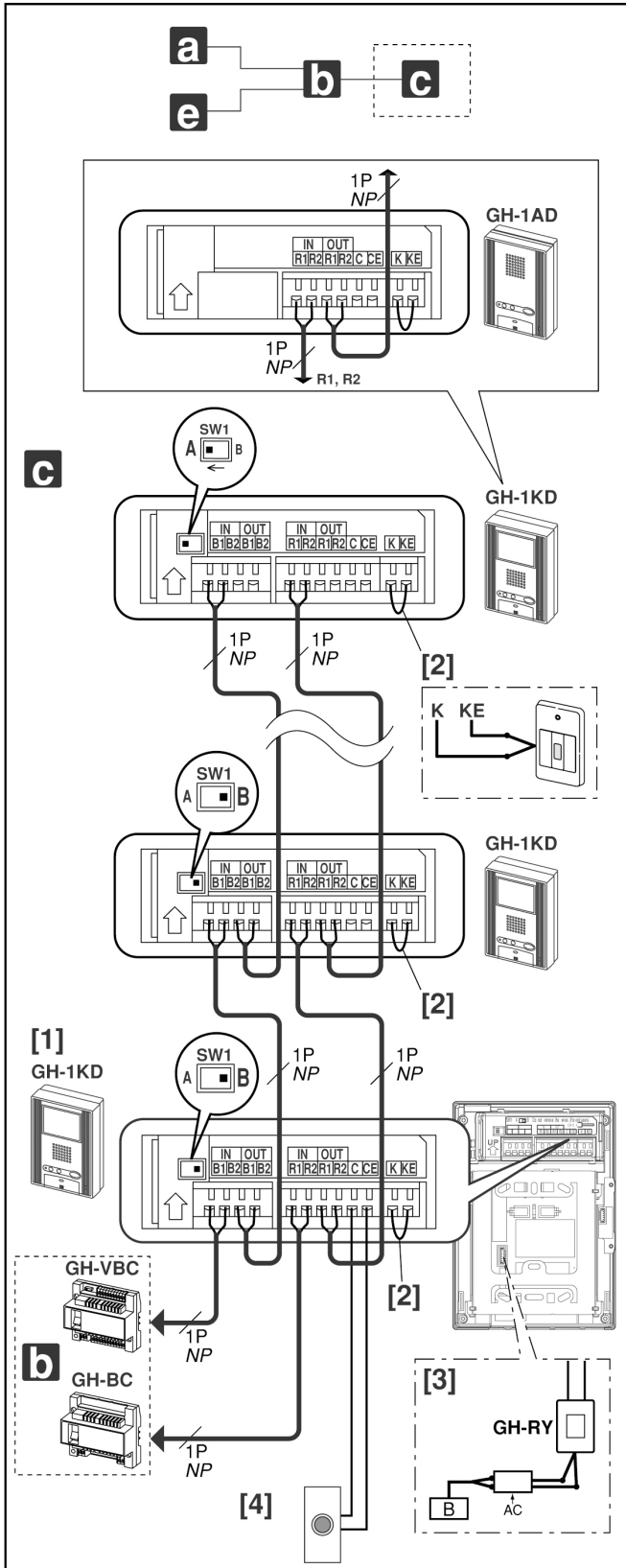
- ο Για να χρησιμοποιήσετε την GH-VBC ως μονάδα επέκτασης, ρυθμίστε τον μικροδιακόπτη στη θέση " EXP". Συνδέστε μόνο τον ακροδέκτη "IN1" στην πλευρά της εισόδου.

[12] Κεντρική μονάδα ελέγχου Audio GH-BC

[13] Κλέμμα σύνδεσης καλωδίων : δεν περιλαμβάνεται στη συσκευασία του συστήματος.



## 4-2



## 4-2

### Βασικό σύστημα (2): Συνδεσμολογία συσκευών διαμερισμάτων - καλωδίωση από μόνιτορ σε μόνιτορ

[1] Συσκευές διαμερισμάτων GH-1KD, GH-1AD

- Μπορούν αν συνδεθούν έως 25 μόνιτορ ανά γραμμή (στήλη)
- Στο τελευταίο καλωδιακά μόνιτορ GH-1KD τοποθετείτε τον μικροδιακόπτη τερματισμού SW1 στη θέση A

[2] Βραχυκυκλωτήρας επαφών K & KE για διακόπτη επείγουσας ανάγκης (βλ. 11-7). Αποσυνδέστε τον βραχυκυκλωτήρα και συνδέστε στις επαφές K, KE τον διακόπτη επείγουσας ανάγκης εφόσον τέτοιος προβλέπεται.

[3] Ηλεκτρονόμος για τον έλεγχο βοηθητικού φωτισμού

Για περισσότερες λεπτομέρειες συμβουλευτείτε την ενότητα 4-5.

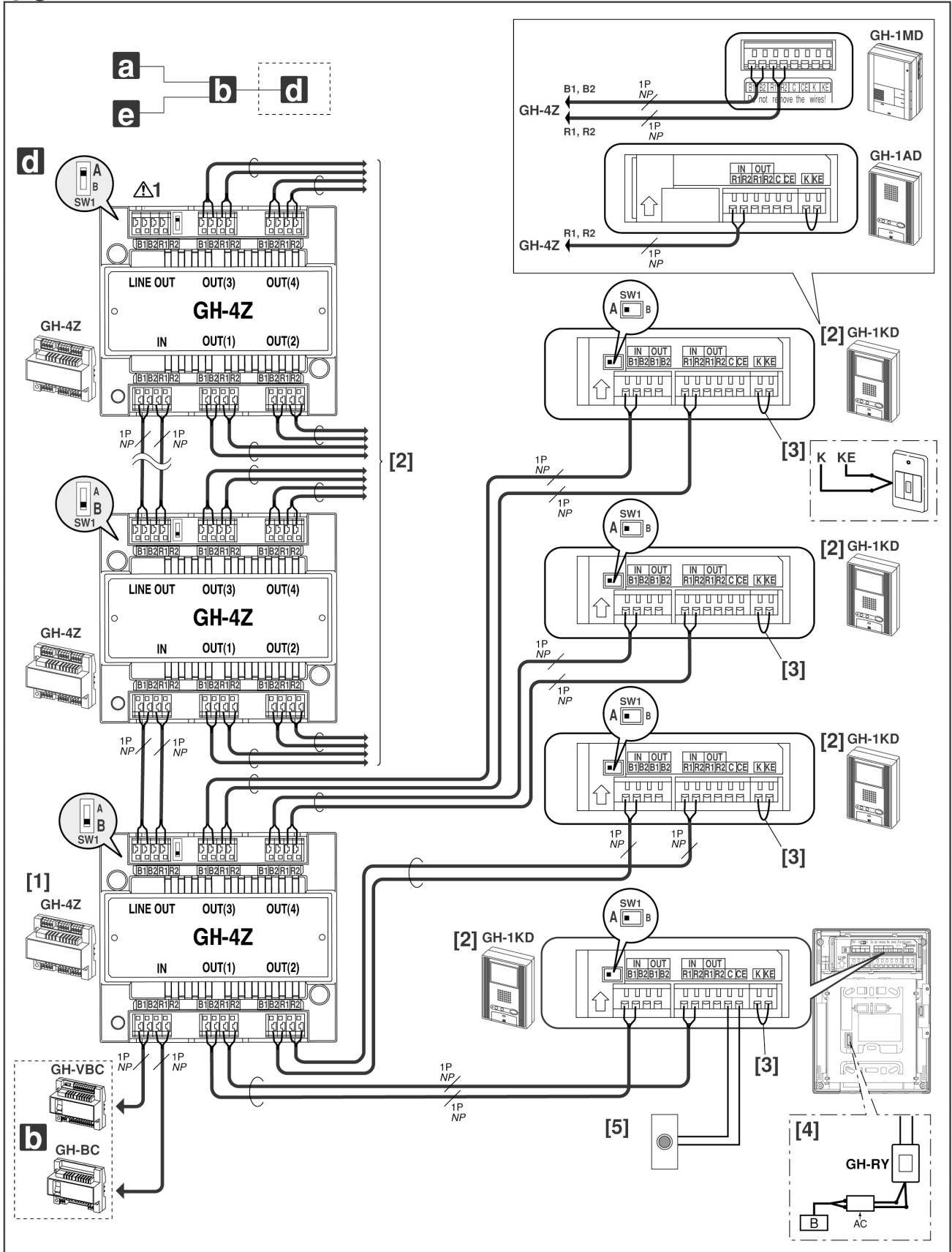
!! Απαιτείται η χρήση του συνδέσμου προαιρετικών λειτουργιών (option connector) – δεν περιλαμβάνεται στη συσκευασία του συστήματος.

[4] Κουδούνι εσωτερικής πόρτας

!! Μην χρησιμοποιείτε ταυτόχρονα τους 2 διαφορετικούς τρόπους καλωδίωσης των συσκευών διαμερισματος (από μόνιτορ σε μόνιτορ και σύνδεση σε στήλη με καταναμητές) στην ίδια γραμμή. Η εικόνα δεν θα είναι ικανοποιητική

!! Καλωδίωση από μόνιτορ σε μόνιτορ ΔΕΝ είναι γενικά δυνατή στα A/M μόνιτορ GH-1MD.

NP: Χωρίς πολικότητα



## 4-3

### Βασικό σύστημα (3): Συνδεσμολογία διαμερισμάτων – καλωδίωση σε στήλη με κατανεμητές GH-4Z

[1] Κατανεμητής 4<sup>ωv</sup> διαμερισμάτων για σύνδεση σε στήλη.

- Στον τελευταίο καλωδιακά κατανεμητή GH-4Z (συνδέστε μέχρι 6 κατανεμητές ανά στήλη) τοποθετείστε τον μικροδιακόπτη τερματισμού στη θέση Α.
- Στον τελευταίο κατανεμητή μπορεί να συνδεθεί και 5<sup>η</sup> συσκευή διαμερίσματος στην έξοδο LINE OUT του κατανεμητή. Στην περίπτωση αυτή ο τερματικός μικροδιακόπτης του κατανεμητή πρέπει να παραμείνει στη θέση Β.

[2] Συσκευές διαμερισμάτων GH-1KD, GH-1AD, GH-1MD.

- Για το μόνιτορ GH-1KD, ρυθμίστε τον διακόπτη (SW1) στη θέση “Α”.

[3] Βραχυκυκλωτήρας επαφών Κ & ΚΕ για διακόπτη επείγουσας ανάγκης (βλ. 11-7). Αποσυνδέστε τον βραχυκυκλωτήρα και συνδέστε στις επαφές Κ, ΚΕ τον διακόπτη επείγουσας ανάγκης εφόσον τέτοιος προβλέπεται.

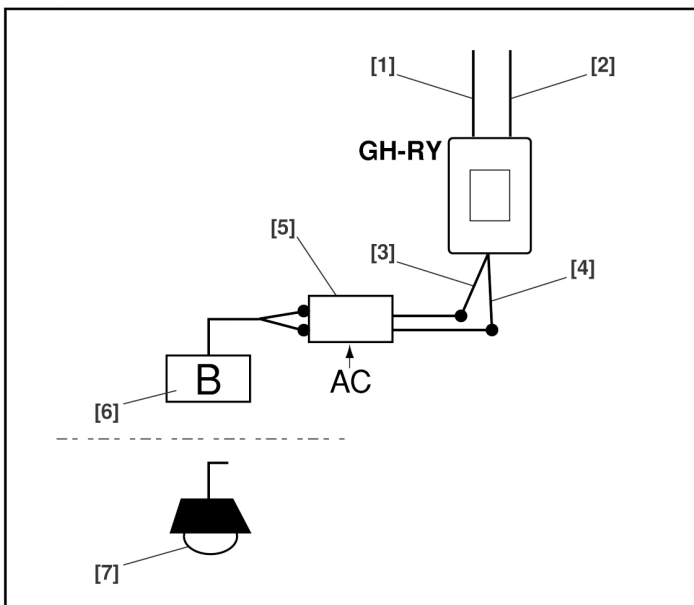
[4] Ηλεκτρονόμος για τον έλεγχο βοηθητικού φωτισμού . Για περισσότερες λεπτομέρειες συμβουλευτείτε την ενότητα 4-5.

!! Απαιτείται η χρήση του συνδέσμου προαιρετικών λειτουργιών (option connector) – δεν περιλαμβάνεται στη συσκευασία του συστήματος.

[5] Κουδούνι εσωτερικής πόρτας

!! Μην χρησιμοποιείτε ταυτόχρονα τους 2 διαφορετικούς τρόπους καλωδίωσης των συσκευών διαμερίσματος (από μόνιτορ σε μόνιτορ και σύνδεση σε στήλη με κατανεμητές) στην ίδια γραμμή. Η εικόνα δεν θα είναι ικανοποιητική  
NP: Χωρίς πολικότητα

## 4-5



### Σύνδεση ηλεκτρονόμου (ρελέ) για τον έλεγχο προαιρετικών λειτουργιών

[1] Καλώδιο εισόδου (μπλε)

[2] Καλώδιο εισόδου (λευκό)

[3] Καλώδιο εξόδου (πορτοκαλί)

[4] Καλώδιο εξόδου (πορτοκαλί)

[5] Χρονοδιακόπτης (δεν περιλαμβάνεται)

[6] Βομβητής , συσκευή παραγωγής ηχητικού σήματος (δεν περιλαμβάνονται)

[7] Εξωτερικός βοηθητικός φωτισμός (π.χ φωτισμός εισόδου ή φωτισμός κλιμακοστασίου)

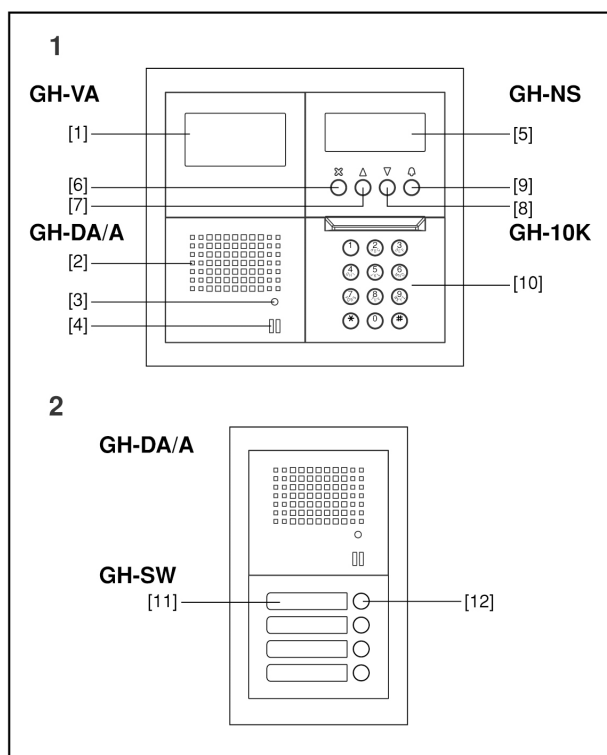
- GH-RY τεχνικές προδιαγραφές: AC/DC 24V , 0,5A ([3],[4])

!! Όταν συνδέετε τον GH-RY με τις εσωτερικές συσκευές των διαμερισμάτων GH-1AD , GH-1KD, GH-1MD, ή τη συσκευή θυρωρού/ φύλακα GH-MK, απαιτείται η χρήση του συνδέσμου προαιρετικών λειτουργιών. Επικοινωνήστε με τον τοπικό αντιπρόσωπο της AIPHONE

# 5

## ΟΝΟΜΑΣΙΕΣ

(ΜΠΟΥΤΟΝΙΕΡΑ - ΣΤΑΘΜΟΣ ΕΙΣΟΔΟΥ)



### Μπουτονιέρα εισόδου

#### 1. Μπουτονιέρα εισόδου με κάμερα και ψηφιακό ευρετήριο ονομάτων

- Μονάδα εικόνας (κάμερα) GH-VA
- [1] Κάμερα
- Μονάδα ήχου (θυρομεγάφωνο) GH-DA
- [2] Θυρομεγάφωνο
- [3] Φωτεινή ένδειξη LED κατειλημμένου συστήματος
- [4] Μικρόφωνο
- Μονάδα ψηφιακής αναζήτησης ονομάτων GH-NS
- [5] Οθόνη ψηφιακού ευρετηρίου ονομάτων
- [6] Πλήκτρο ακύρωσης / επιστροφής
- [7] Πλήκτρο εύρεσης & κύλισης λίστας προς τα πίσω
- [8] Πλήκτρο εύρεσης & κύλισης λίστας προς τα εμπρός
- [9] Πλήκτρο επιλογής και κλήσης
- Αριθμητικό πληκτρολόγιο GH-10K
- [10] Αριθμητικό πληκτρολόγιο (1-0, \*, #)

#### 2. Μπουτονιέρα εισόδου με πλήκτρα κλήσης

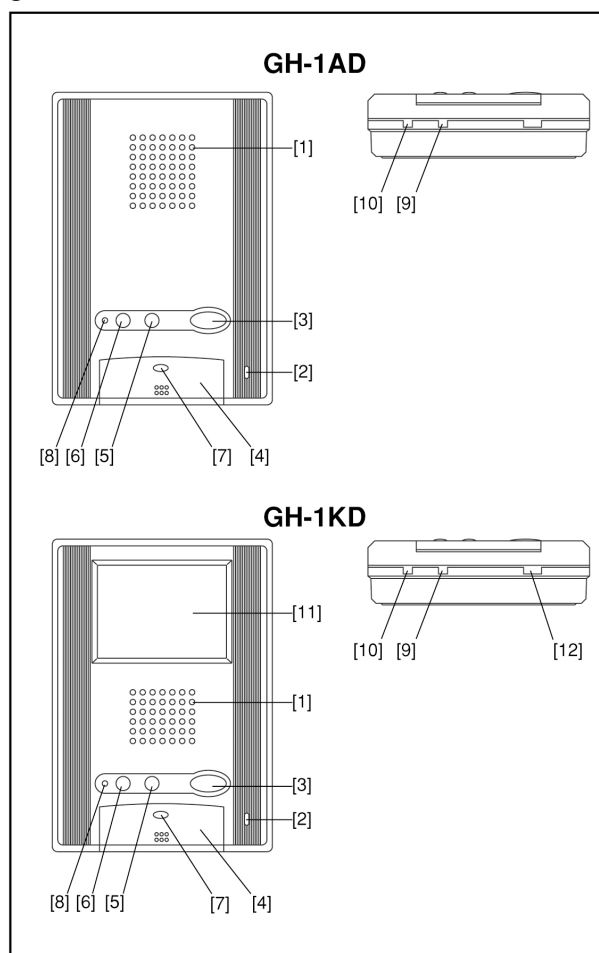
- Μονάδα 4<sup>ων</sup> πλήκτρων κλήσης
- [11] Θέσεις ονομάτων
- [12] Πλήκτρα κλήσης

# 6

## ΟΝΟΜΑΣΙΕΣ

(ΕΣΩΤΕΡΙΚΕΣ ΣΥΣΚΕΥΕΣ ΔΙΑΜ/ΤΟΣ)

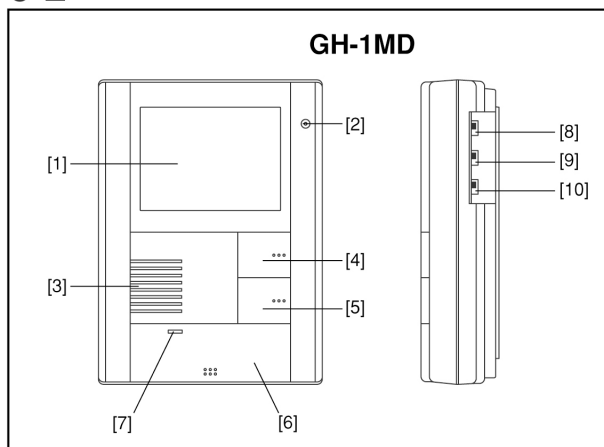
### 6-1



### Θυροτηλέφωνο (GH-1AD) και Μόνιτορ (GH-1KD)

- [1] Μεγάφωνο
- [2] Μικρόφωνο
- [3] Πλήκτρο ανοίγματος της πόρτας (και αυτόκλησης στο μόνιτορ GH-KD)
- [4] Πλήκτρο ομιλίας (TALK)
- [5] Πλήκτρο ενεργοποίησης βοηθητικού φωτισμού ή κλήσης θυρωρού
- [6] Πλήκτρο πρόσθετης, προαιρετικής λειτουργίας
- [7] Φωτεινή ένδειξη ομιλίας
- [8] Φωτεινή ένδειξη απενεργοποίησης του ήχου κλήσης
- [9] Ρυθμιστικό της έντασης εισερχόμενου ήχου (ομιλία)
- [10] Ρυθμιστικό της έντασης του ήχου κλήσης
- [11] Έγχρωμη οθόνη μόνιτορ LCD 3,5"
- [12] Ρυθμιστικό φωτεινότητας της οθόνης

## 6-2



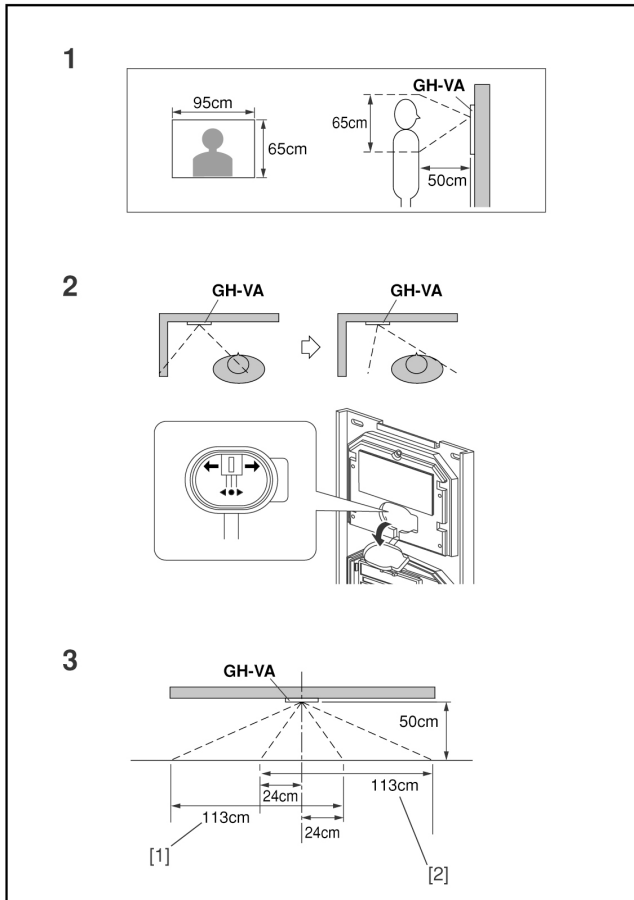
### Μόνιτορ (GH-1MD)

- [1] Ασπρόμαυρη οθόνη μόνιτορ CRT 4"
- [2] Μικρόφωνο
- [3] Μεγάφωνο
- [4] Πλήκτρο ενεργοποίησης βοηθητικού φωτισμού ή κλήσης θυρωρού / φύλακα
- [5] Πλήκτρο ανοίγματος πόρτας & αυτόκλησης
- [6] Πλήκτρο ομιλίας (TALK)
- [7] Φωτεινή ένδειξη LED ομιλίας
- [8] Ρυθμιστικό φωτεινότητας οθόνης
- [9] Ρυθμιστικό της έντασης εισερχόμενου ήχου (ομιλία)
- [10] Ρυθμιστικό της έντασης του ήχου κλήσης

# 8

## ΡΥΘΜΙΣΕΙΣ (ΜΠΟΥΤΟΝΙΕΡΑ ΕΙΣΟΔΟΥ)

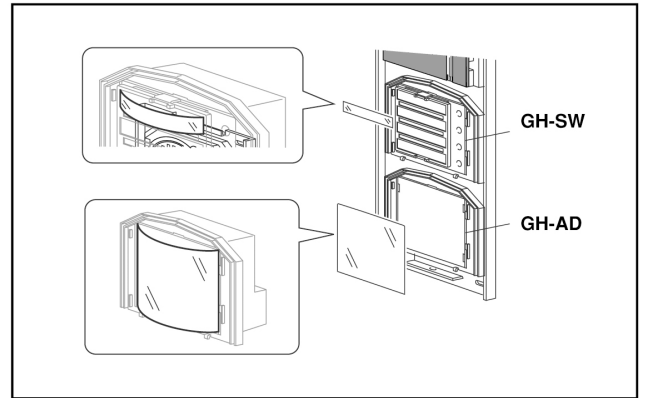
### 8-1



#### Ρύθμιση οπτικής γωνίας κάμερας

1. Εύρος κάμερας στην αρχική της θέση
2. Ρύθμιση του εύρους της κάμερας
  - Αφαιρώντας το μαύρο ελαστικό κάλυμμα, μπορούμε να μετακινήσουμε τον φακό της κάμερας προς τα δεξιά ή αριστερά.  
\* Ολοκληρώνοντας τις ρυθμίσεις μην παραλείψετε να ξανατοποθετήσετε το μαύρο ελαστικό κάλυμμα στη θέση του.
3. Οπτικό πεδίο φακού κάμερας
  - [1] Όταν η κάμερα έχει ρυθμιστεί τέρμα αριστερά
  - [2] Όταν η κάμερα έχει ρυθμιστεί τέρμα δεξιά

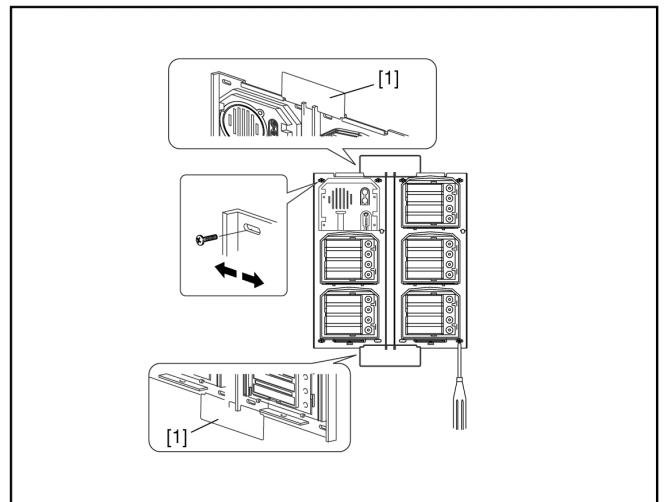
### 8-2



#### Εισαγωγή Ονομάτων και Διευθύνσεων στη Μπουτονιέρα

- Οι πλαστικές ετικέτες αφαιρούνται και επανατοποθετούνται πιέζοντας τις 2 άκρες και τραβώντας προς τα έξω.
- Τα ονόματα των ενόικων που αντιστοιχούν στα πλήκτρα κλήσεως των μονάδων GH-SW και η διεύθυνση του κτιρίου (αν έχει εγκατασταθεί η μονάδα GH-AD) γράφονται με ανεξίτηλο μαρκαδόρο πάνω στις ετικέτες. Μπορείτε επίσης να χρησιμοποιήσετε λεπτό διαφανές χαρτί για την εκτύπωση των ονομάτων σε εκτυπωτή.

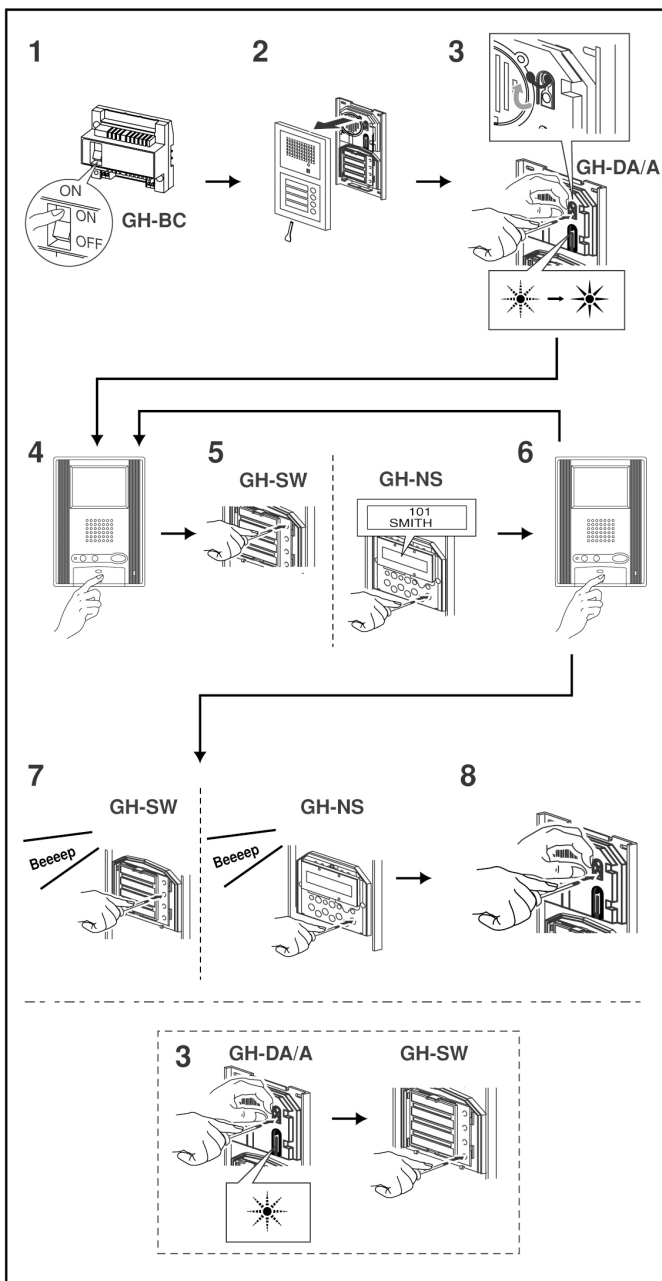
### 8-3



#### Ρύθμιση απόστασης πλαισίων μπουτονιέρας

[1] Μεταλλική λάμα ρύθμισης (περιλαμβάνεται στη συσκευασία των κουτιών εντοιχισμού GF-2B/3B). Για να ρυθμίσετε τη σωστή απόσταση μεταξύ 2 πλαισίων μιας μπουτονιέρας, τοποθετήστε τη λάμα ρύθμισης επάνω στις κατάλληλες υποδοχές των μεταλλικών βάσεων στήριξης των πλαισίων της μπουτονιέρας και μετά σφίξτε τις βίδες.

## 8-4



### Προγραμματισμός του συστήματος

#### Βήματα προγραμματισμού (εικόνες 1-6)

Ο προγραμματισμός του συστήματος απαιτεί 2 άτομα.

1. Πριν ξεκινήσετε τον προγραμματισμό του συστήματος GH, ελέγξτε ότι όλες οι συνδέσεις στις μπουτονιέρες, τα μόνιτορ και τα θυροτηλέφωνα των διαμερισμάτων έχουν γίνει σωστά. Τροφοδοτήστε το σύστημα ανάβοντας τον διακόπτη ON/OFF στη μονάδα GH-BC. Όταν το σύστημα περιλαμβάνει μονάδα ψηφιακής αναζήτησης ονομάτων GH-NS, προγραμματίστε από πριν τις πληροφορίες των ενοίκων (ονόματα και αριθμούς διαμερισμάτων). (Για λεπτομέρειες συμβουλευτείτε την ενότητα 8-5).

2. Αφαιρέστε τα πλαίσια με τις προσόψεις από τις μπουτονιέρες ξεβιδώνοντας την ειδική βίδα ασφαλείας.
3. Θέστε σε λειτουργία τον προγραμματισμό του συστήματος
  - Αφαιρέστε το λαστιχένιο κούμπωμα
  - Πιέστε μία φορά και στιγμιαία τον διακόπτη προγραμματισμού, χρησιμοποιώντας ένα μακρύ λεπτό κατσαβίδι.
  - Το κόκκινο LED λειτουργίας αναβοσβήνει για περίπου 15 δευτερόλεπτα για τις μπουτονιέρες εισόδου με πλήκτρα κλήσης GH-SW και για 6 έως 15 δευτερόλεπτα για τις μπουτονιέρες εισόδου με μονάδα ψηφιακής αναζήτησης ονομάτων.
4. Μόλις το LED λειτουργίας ανάψει σταθερά, το σύστημα είναι έτοιμο για τον προγραμματισμό. Πιέστε το πλήκτρο ομιλίας TALK στο 1<sup>ο</sup> διαμέρισμα. Αυτόματως επικοινωνούμε με τη μπουτονιέρα της εισόδου.
  - Για συσκευή θυρωρού/ φύλακα σηκώστε το ακουστικό.
5. Σε μπουτονιέρα εισόδου με πλήκτρα κλήσης GH-SW:  
Πιέστε ΣΤΙΓΜΙΑΙΑ ΜΙΑ φορά το πλήκτρο κλήσης που αντιστοιχεί στο συγκεκριμένο διαμέρισμα. (Μην πιέσετε το πλήκτρο για περισσότερο από 1 δευτερόλεπτο). Στη συνέχεια ακούγεται ένα beer που επιβεβαιώνει ότι η συσκευή του διαμερίσματος προγραμματίστηκε με επιτυχία.  
Σε μπουτονιέρα εισόδου με μονάδα ψηφιακής αναζήτησης ονομάτων GH-NS:  
Εμφανίστε στην οθόνη το No του διαμερίσματος και πιέστε ΣΤΙΓΜΙΑΙΑ ΜΙΑ φορά το πλήκτρο κλήσης (το πλήκτρο με τη σύμβολο του κουδουνιού). (Μην πιέσετε το πλήκτρο για περισσότερο από 1 δευτερόλεπτο). Στη συνέχεια ακούγεται ένα beer που επιβεβαιώνει ότι η συσκευή του διαμερίσματος προγραμματίστηκε με επιτυχία.
6. Στη συνέχεια πιέστε το πλήκτρο TALK στο μόνιτορ / θυροτηλέφωνο του διαμερίσματος για να ολοκληρωθεί η διαδικασία προγραμματισμού του συγκεκριμένου μόνιτορ /θυροτηλεφώνου. Επαναλάβετε τα παραπάνω βήματα για να προγραμματίσετε τις συσκευές στα υπόλοιπα διαμερίσματα.
  - Για τη συσκευή θυρωρού / φύλακα απλά κατεβάστε το ακουστικό.

\*\* Αν υπάρχει 2<sup>ο</sup> μόνιτορ / θυροτηλέφωνο στο ΙΔΙΟ ΔΙΑΜΕΡΙΣΜΑ, προγραμματίστε το ακολουθώντας τα βήματα 4 έως 6. Ο ηλεκτρονικός ήχος beer που επιβεβαιώνει ότι το μόνιτορ / θυροτηλέφωνο προγραμματίστηκε με επιτυχία θα ακουστεί

σε αυτή την περίπτωση 2 φορές.  
Αντίστοιχα για το τρίτο μόνιτορ /  
θυροτηλέφωνο θα ακουστούν 3 beep και  
για το τέταρτο 4 beep.

**Διόρθωση λανθασμένου προγραμματισμού ή  
αλλαγή των ρυθμίσεων (εικόνα 7)**

Πιέστε το πλήκτρο κλήσης του διαμερίσματος(σε  
GH-SW ή GH-NS) ΣΥΝΕΧΟΜΕΝΑ, μέχρι να  
ακουστεί ένας συνεχόμενος ήχος beep. Ο  
προγραμματισμός για το συγκεκριμένο διαμέρισμα  
έχει ακυρωθεί (για όλα τα μόνιτορ/ θυροτηλέφωνα  
του διαμερίσματος) και πρέπει να ξαναγίνει από την  
αρχή ξεκινώντας από το βήμα Νο4.

**Ολοκλήρωση προγραμματισμού (εικόνα 8)**

- Πιέστε τον διακόπτη προγραμματισμού στη  
μονάδα GH-DA. Το LED λειτουργίας θα  
σβήσει.
- Επανατοποθετήστε το λαστιχένιο  
κούμπωμα.

**ΠΡΟΣΟΧΗ!!**

Αν η παροχή ρεύματος διακοπεί κατά τη διάρκεια  
του προγραμματισμού, οι ρυθμίσεις που θα έχουν  
γίνει στο σύστημα μέχρι εκείνη τη στιγμή  
πιθανότατα θα χαθούν. Σε αυτή την περίπτωση θα  
πρέπει να ξεκινήσετε τον προγραμματισμό ξανά  
από την αρχή.

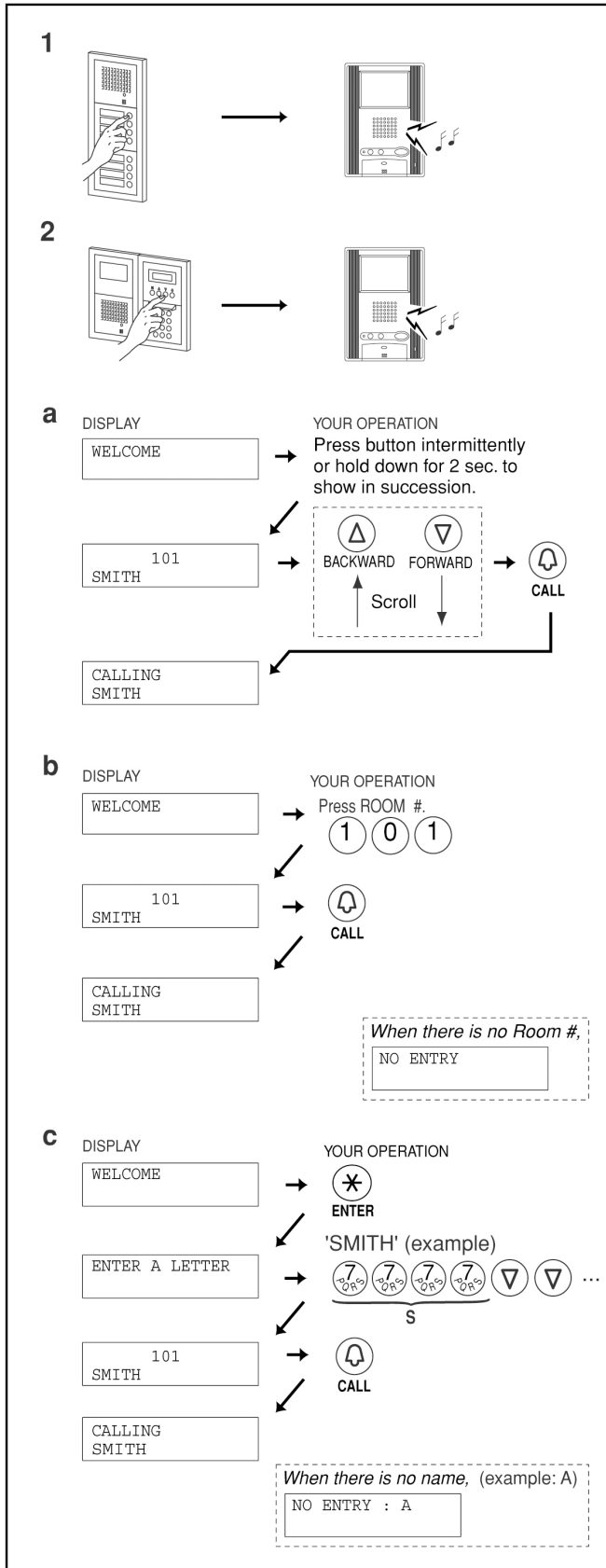
**ΣΗΜΕΙΩΣΕΙΣ:**

1. Σε κάθε μπουτονιέρα (σταθμό εισόδου)  
μπορούμε να προγραμματίσουμε ένα  
περισσευούμενο πλήκτρο κλήσης ώστε  
πιέζοντάς το να ανάβει κάποιος βοηθητικός  
φωτισμός (πχ στο διάδρομο της εισόδου).  
Στο βήμα 3 και όσο το ενδεικτικό LED  
αναβοσβήνει (15 sec) πιέζουμε 1 φορά το  
πλήκτρο κλήσης που θέλουμε να  
ενεργοποιεί το φως. Συνεχίζουμε με τα  
υπόλοιπα βήματα του προγραμματισμού.
2. Αν προσπαθήσετε να προγραμματίσετε  
περισσότερες από 4 συσκευές σε 1  
διαμέρισμα, το σύστημα δεν θα δεχτεί τον  
προγραμματισμό και θα πρέπει να  
διαγράψετε τον προγραμματισμό του  
συγκεκριμένου πλήκτρου και να τον  
επαναλάβετε από την αρχή.
3. Αν το σύστημα περιλαμβάνει περισσότερες  
από μία μπουτονιέρες εισόδου, ο  
προγραμματισμός θα πρέπει να γίνει σε  
κάθε μια ξεχωριστά.



# 10 ΛΕΙΤΟΥΡΓΙΕΣ (ΜΠΟΥΤΟΝΙΕΡΑΣ ΕΙΣΟΔΟΥ)

## 10-1



## Κλήση προς τα διαμερίσματα

1. Από μπουτονιέρα εισόδου με πλήκτρα κλήσης GH-SW

- Πιέστε το πλήκτρο που αντιστοιχεί στο διαμέρισμα που θέλετε να καλέσετε. Στον σταθμό εισόδου θα ακουστεί ένας χαμηλός ήχος κλήσης.

Σημείωση: Αν πατήσετε πλήκτρο κλήσης, που έχει προγραμματιστεί να ενεργοποιεί το φως της εισόδου, τότε αυτό θα ανάψει.

2. Από μπουτονιέρα με ψηφιακό ευρετήριο ονομάτων GH-NS

- Εμφανίστε στην οθόνη του ψηφιακού ευρετηρίου το όνομα / διαμέρισμα που θέλετε να καλέσετε και πατήστε το πλήκτρο κλήσης.

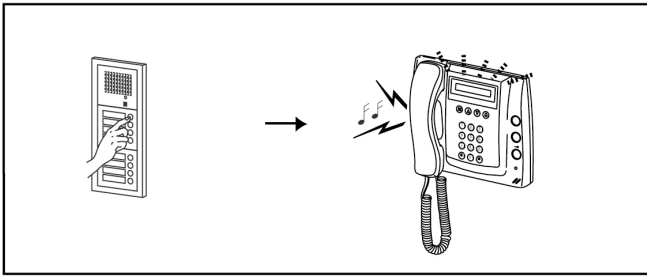
Υπάρχουν 3 τρόποι για να βρείτε το επιθυμητό όνομα / διαμέρισμα:

α. Με τη λειτουργία ψηφιακής αναζήτησης, χρησιμοποιώντας τα πλήκτρα κίνησης (▲) και (▼).

β. Εισάγοντας απ'ευθείας τον αριθμό του διαμερίσματος.

γ. Πατώντας πρώτα το πλήκτρο (\*) και μετά εισάγοντας το πρώτο γράμμα του ονόματος. Εάν πολλά ονόματα αρχίζουν από το ίδιο γράμμα, κινούμαστε με τη βοήθεια των πλήκτρων κίνησης (▲), (▼).

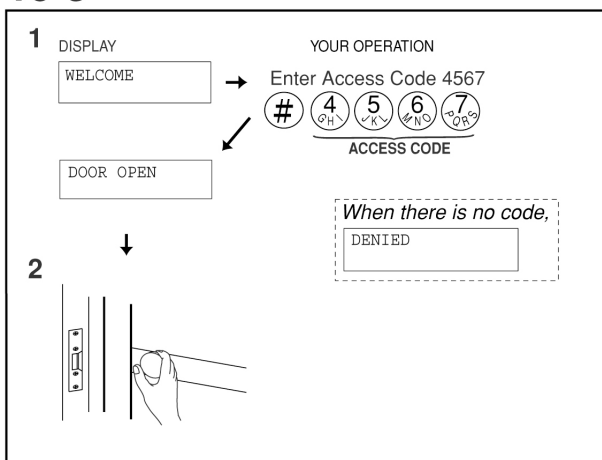
## 10-2



### Κλήση προς τη συσκευή θυρωρού φύλακα

Πιέστε το πλήκτρο κλήσης μία φορά. Στον σταθμό εισόδου θα ακουστεί ένας χαμηλός ήχος κλήσης.

## 10-3



### Άνοιγμα της πόρτας με τη χρήση του αριθμητικού πληκτρολογίου (access control)

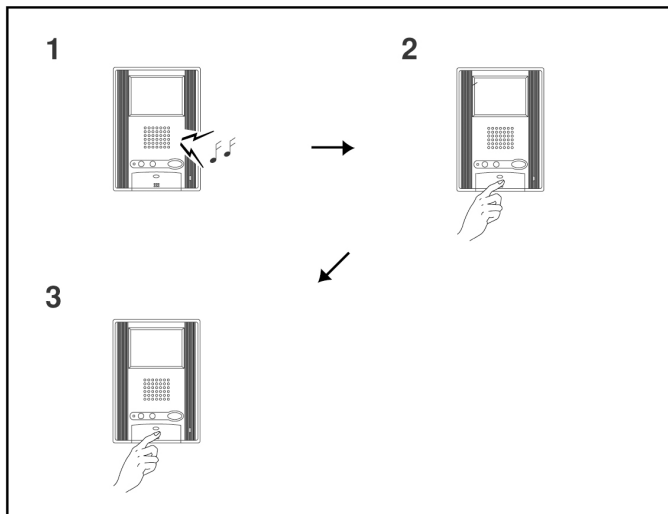
1. Εισάγετε τον κωδικό πρόσβασης (Ενότητα 8-6, Menu 3)
2. Το κυτρί θα ενεργοποιηθεί στην πόρτα της συγκεκριμένης εισόδου του κτιρίου.

# 11

## ΛΕΙΤΟΥΡΓΙΕΣ

(Μόνιτορ/ Θυροτηλεφώνων)

### 11-1



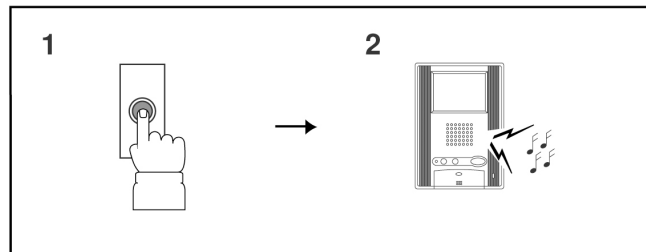
#### Απάντηση σε κλήση

1. Σε κλήση από την είσοδο ή τη συσκευή θυρωρού/ φύλακα, ο ήχος κλήσης θα χτυπάει στα μόνιτορ/ θυροτηλέφωνα του διαμερίσματος για περίπου 10 δευτερόλεπτα. Ταυτοχρόνως στην οθόνη των μόνιτορ εμφανίζεται η εικόνα από την περιοχή της εισόδου.
2. Για να απαντήσετε στην εισερχόμενη κλήση και να επικοινωνήσετε με την είσοδο, πιέστε ΣΤΙΓΜΙΑΙΑ το πλήκτρο TALK στο μόνιτορ / θυροτηλέφωνο. Η hands-free επικοινωνία με την είσοδο ξεκινάει. Κατά τη διάρκεια της επικοινωνίας σας δεν χρειάζεται να πατάτε απολύτως κανένα πλήκτρο. Όσο μιλάτε ανάβει το κόκκινο LED ένδειξης ομιλίας που βρίσκετε επάνω στο πλήκτρο TALK, και σβήνει όταν ακούτε τον συνομιλητή σας.
  - Αν κρατήσετε πατημένο το πλήκτρο TALK για περισσότερο από 1 δευτερόλεπτο, θα ακουστεί ένα ηχητικό σήμα beep και θα ενεργοποιηθεί η λειτουργία press-to-talk / χειροκίνητη συνομιλία (2<sup>ος</sup> εναλλακτικός τρόπος επικοινωνίας).
  - Στην χειροκίνητη λειτουργία κρατάτε πατημένο το πλήκτρο TALK για να μιλήσετε και το αφήνετε όταν θέλετε να ακούσετε τον επισκέπτη.
3. Για να ολοκληρώσετε την επικοινωνία σας με την είσοδο, πατήστε το πλήκτρο TALK για 1 δευτερόλεπτο.
  - \* Αν δεν το πατήσετε η συσκευή του διαμερίσματος θα κλείσει αυτόματα μετά από περίπου 1 λεπτό στην αυτόματη (hands-free) λειτουργία ή μετά από 3 λεπτά όταν υπάρχει

ακουστικό GH-HS σε έγχρωμο μόνιτορ GH-1KD

Σημείωση : Όταν η ένταση του ήχου κλήσης έχει ρυθμιστεί στο «ΑΘΟΡΥΒΟ» (“MUTED”) η φωτεινή ένδειξη (LED) απενεργοποίησης του ήχου κλήσης στο GH-1KD & GH-1AD και το LED Ομιλίας αντίστοιχα στο GH-1MD αναβοσβήνει σε διαστήματα 5 δευτερολέπτων.

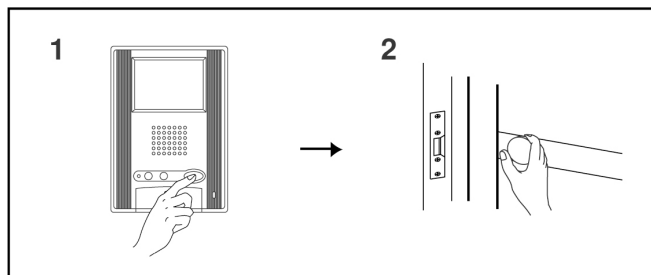
### 11-2



#### Κλήση από το κουδούνι της εσωτερικής πόρτας διαμερίσματος

1. Όταν ο επισκέπτης πατήσει το κουδούνι της εσωτερικής πόρτας του διαμερίσματος ο ήχος κλήσης ακούγεται στο μόνιτορ / θυροτηλέφωνο για όσο χρονικό διάστημα κρατήσει πατημένο το μπουτόν ο επισκέπτης.
2. Ο ήχος κλήσης του εσωτερικού κουδουνιού είναι διαφορετικός από αυτόν της κεντρικής εισόδου. ( ΠΡΟΣΟΧΗ: η επικοινωνία **δεν** είναι δυνατή με την εσωτερική πόρτα)

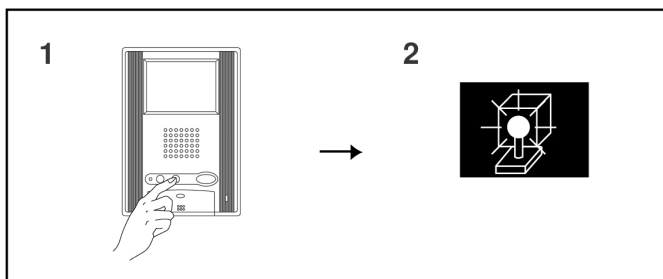
### 11-3



#### Άνοιγμα πόρτας

1. Για να ανοίξετε την πόρτα στον επισκέπτη, πατήστε το πλήκτρο ανοίγματος πόρτας (κλειδί) αφού έχετε χρησιμοποιήσει το πλήκτρο ομιλίας (TALK) και μιλήσει με τον επισκέπτη.
2. Η λειτουργία ανοίγματος της πόρτας θα ενεργοποιηθεί στην πόρτα με την οποία είσαστε σε επικοινωνία
  - \* Ανάλογα με τον τύπο του ηλεκτρικού κυπρί, η πόρτα μπορεί να ανοίγει μόνο για όση ώρα έχετε πατημένο το πλήκτρο ανοίγματος της πόρτας.

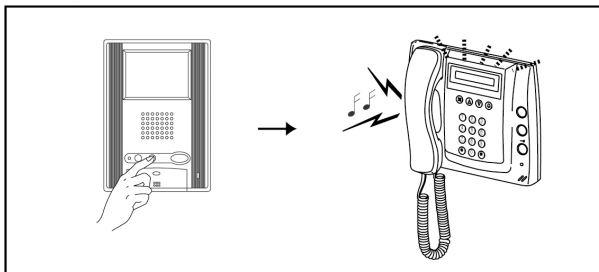
## 11-4



### Ενεργοποίηση του φωτισμού της εισόδου

1. Πιέστε το πλήκτρο ενεργοποίησης φωτισμού ενώ επικοινωνείτε με την είσοδο.
2. Το φως της εισόδου θα ενεργοποιηθεί για το χρονικό διάστημα που έχει προγραμματισθεί.

## 11-5



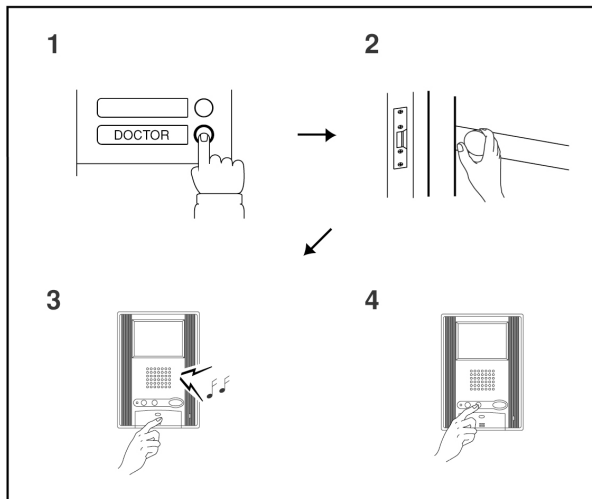
### Κλήση προς την συσκευή θυρωρού/φύλακα

Πιέστε το πλήκτρο φωτισμού / κλήσης θυρωρού στο μόνιτορ / θυροτηλέφωνο του διαμερίσματος. Θα ακούσετε έναν χαμηλό ήχο κλήσης στη συσκευή θυρωρού.

Όταν η συσκευή θυρωρού μιλάει με άλλο διαμέρισμα, ένας ήχος κατειλημένου θα ακουστεί στο μόνιτορ / θυροτηλέφωνο που καλεί.

Η ενδοεπικοινωνία με τον θυρωρό είναι εφικτή μόνο αν το σύστημα βρίσκεται σε κατάσταση αναμονής.

## 11-6



### Επιλογή αυτόματης ενεργοποίησης κυτρί μετά από κλήση (Κλήση Ιατρού)

Σε πολλές πολυκατοικίες λειτουργούν Ιατρεία που δέχονται επισκέψεις κάποιες συγκεκριμένες ώρες της ημέρας. Κατά τις ώρες επισκέψεων, ο γιατρός είναι συχνά απασχολημένος και αδυνατεί να ανοίξει την πόρτα της πολυκατοικίας όταν τον καλέσει κάποιος επισκέπτης. Η συνηθέστερη λύση - αν δεν υπάρχει θυρωρός - είναι να μένει ανοιχτή η πόρτα της πολυκατοικίας με όλους τους κινδύνους που αυτό συνεπάγεται.

Η σειρά GH της AIPHONE δίνει τη λύση: από το μόνιτορ / θυροτηλέφωνο του ιατρείου, μπορούμε να προγραμματίσουμε το σύστημα ώστε μόλις κάποιος επισκέπτης καλέσει από τη μπουτονιέρα το συγκεκριμένο ιατρείο, η πόρτα της πολυκατοικίας να ανοίγει αυτόματα. Ενεργοποιείται δηλαδή το κυτρί χωρίς να χρειάζεται να απασχοληθεί ο γιατρός. Με τη λήξη των ωρών επίσκεψης ο γιατρός απενεργοποιεί τη λειτουργία αυτή και το σύστημα επανέρχεται στην προηγούμενη λειτουργία.

Με τον τρόπο αυτό η πόρτα της πολυκατοικίας δεν μένει ποτέ ανοιχτή χωρίς λόγο και ταυτόχρονα εξυπηρετούνται ιδανικά τόσο οι γιατροί όσο και οι ασθενείς που τους επισκέπτονται.

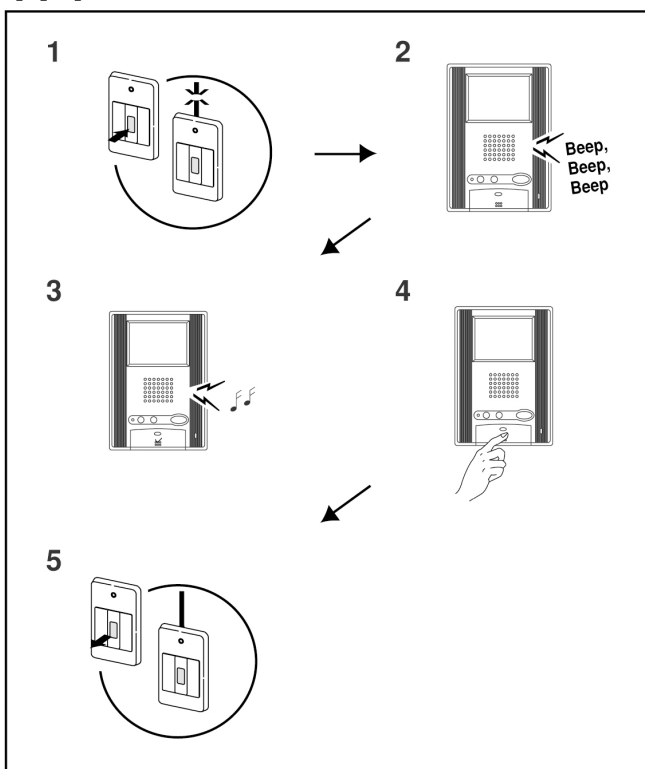
1. Ο επισκέπτης πατάει το πλήκτρο κλήσης του ιατρείου στην μπουτονιέρα εισόδου
2. Το κυτρί ενεργοποιείται αυτόματα και η πόρτα ανοίγει απευθείας.
3. Η κλήση μεταφέρεται στο μόνιτορ/θυροτηλέφωνο του διαμερίσματος. Αν θέλετε να απαντήσετε θα πρέπει να πιέσετε το πλήκτρο ομιλίας TALK.
4. Για να ενεργοποιήσετε ή να απενεργοποιήσετε τη λειτουργία αυτόματης ενεργοποίησης του κυτρί θα πρέπει να πιέσετε το πλήκτρο ενεργοποίησης φωτισμού ενώ παράλληλα κρατάτε πατημένο το πλήκτρο ομιλίας στο

μόνιτορ/ θυροτηλέφωνο του διαμερίσματος. Όταν η λειτουργία είναι ενεργοποιημένη, θα αναβοσβήνει στα GH-1KD & GH-1AD το LED ένδειξης ήχου κλήσης και στο GH-1MD αντίστοιχα το LED ομιλίας, κατά διαστήματα κάθε 2,5 δευτερόλεπτα.

Για να ενεργοποιηθεί η λειτουργία DOCTOR CALL, πρέπει ενώ κρατάμε πατημένο το πλήκτρο TALK να πατήσουμε το πλήκτρο βοηθητικού φωτισμού. Για να απενεργοποιήσουμε τη λειτουργία κάνουμε ακριβώς τον ίδιο χειρισμό.

**ΣΗΜΑΝΤΙΚΗ ΠΑΡΑΤΗΡΗΣΗ:** για να μπορεί να χρησιμοποιηθεί η λειτουργία DOCTOR CALL πρέπει να έχουν βραχυκυκλωθεί τα πορτοκαλί και κίτρινο καλώδια του συνδέσμου GH OPTION CONN. ο οποίος παρέχεται προαιρετικά.

## 11-7



### Κλήση εκτάκτου ανάγκης

1. Πιέστε τον διακόπτη εκτάκτου ανάγκης στο διαμέρισμα (πρέπει να έχει συνδεθεί – είναι προαιρετικός).
2. Ο ήχος εκτάκτου ανάγκης θα αρχίσει να χτυπάει στα μόνιτορ / θυροτηλέφωνα του διαμερίσματος.
3. Όταν υπάρξει κλήση από τον σταθμό θυρωρού / φύλακα, ο ήχος εκτάκτου ανάγκης θα μετατραπεί στον βασικό ήχο κλήσης και θα χτυπάει για περίπου 45 δευτερόλεπτα.
4. Πιέστε το πλήκτρο TALK για να μιλήσετε με τον θυρωρό / φύλακα. Μετά τη λήξη της επικοινωνίας σας ο ήχος εκτάκτου ανάγκης θα

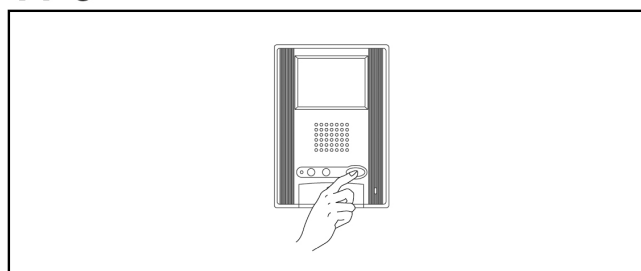
εξακολουθήσει να χτυπά στα μόνιτορ/ θυροτηλέφωνα του διαμερίσματος.

5. Για να επαναφέρετε στο σύστημα στην κανονική κατάσταση ( standby), απασφαλίστε τον διακόπτη εκτάκτου ανάγκης.

### Σημειώσεις:

1. Στα μόνιτορ / θυροτηλέφωνα του διαμερίσματος ο ήχος εκτάκτου ανάγκης θα χτυπάει στην μέγιστη ένταση, ακόμα και αν τα έχετε ρυθμίσει στο αθόρυβο.
2. Η λειτουργία της κλήσης εκτάκτου ανάγκης μπορεί να ενεργοποιηθεί ακόμα και όταν το σύστημα είναι κατειλημμένο. ( Μπορεί ακόμα να ενεργοποιηθεί την ίδια στιγμή από 10 διαφορετικά διαμερίσματα).
3. Όλα τα μόνιτορ / θυροτηλέφωνα του διαμερίσματος που βρίσκετε σε κατάσταση εκτάκτου ανάγκης δεν μπορούν να λάβουν κλήσεις από την κεντρική είσοδο ούτε από το κουδούνι της πόρτας του διαμερίσματος κατά τη διάρκεια που χτυπάει ο προειδοποιητικός ήχος. Μπορούν μόνο να απαντήσουν σε κλήση από τον σταθμό θυρωρού/ φύλακα.

## 11-8



### Παρακολούθηση της κεντρικής εισόδου από τα μόνιτορ (αυτόκληση)

Όταν το σύστημα είναι σε κατάσταση ηρεμίας (δεν υπάρχει κλήση σε κάποιο διαμέρισμα) και εφόσον η λειτουργία αυτόκλησης έχει ενεργοποιηθεί κατά την εγκατάσταση, μπορείτε πατώντας το πλήκτρο ανοίγματος πόρτας (κλειδί) να έχετε εικόνα και ήχο στα μόνιτορ από την είσοδο. Αν το σύστημα έχει περισσότερες εισόδους, μετακινείστε στην επόμενη πόρτα ξαναπατώντας το ίδιο πλήκτρο (κλειδί).

### Σημειώσεις :

1. Η αυτόκληση είναι δυνατή μόνο από 1 διαμέρισμα τη φορά.
2. Πατώντας το πλήκτρο ομιλίας (TALK) κατά τη διάρκεια αυτόκλησης μπορείτε να μιλήσετε με την είσοδο.
3. Η αυτόκληση – παρακολούθηση της εισόδου διαρκεί για 30 δευτερόλεπτα.
4. Αν κατά τη διάρκεια της αυτόκλησης, έρθει επισκέπτης και καλέσει κάποιο διαμέρισμα, η λειτουργία της αυτόκλησης διακόπτεται αυτόματα.

ΕΝΕΡΓΟΠΟΙΗΣΗ ΑΥΤΟΚΛΗΣΗΣ: ΔΕΙΤΕ 4-1

## 13 ΤΕΧΝΙΚΕΣ ΠΛΗΡΟΦΟΡΙΕΣ

- **Θερμοκρασία λειτουργίας:**
  - Μπουτονιέρα εισόδου: -10°C έως 60°C.
  - Μόνιτορ / θυροτηλέφωνα: 0°C έως 40°C
  - Συσσκευή θυρωρού: 0°C έως 40°C
  - Κεντρικές μονάδες : 0°C έως 40°C
- **Τοποθέτηση μπουτονιέρας εισόδου**

Μην τοποθετείτε την μπουτονιέρα εισόδου σε σημεία όπου ο φωτισμός ή οι συνθήκες του περιβάλλοντος μπορούν να επηρεάσουν την κάμερα και κατ'επέκταση την απόδοση της εικόνας στα μόνιτορ. Θα πρέπει να αποφεύγετε την τοποθέτηση κάτω από έντονο ηλιακό φως, απέναντι από λάμπες δρόμου ή προβολείς και σε εισόδους στεγασμένες αλλά με έντονο οπίσθιο φωτισμό.
- **Προστασία μπουτονιέρας:**

Οι μπουτονιέρες του συστήματος είναι αντιβανδαλιστικές και ανθεκτικές στις καιρικές συνθήκες. Αν όμως είναι τελείως εκτεθειμένες στη βροχή, συνιστάται να της προστατεύσετε με το ειδικό γέισο GF-nH. Επιπλέον, μην ψεκάζετε νερό με υψηλή πίεση απευθείας πάνω στις μονάδες της μπουτονιέρας , μπορεί να προκληθεί πρόβλημα λειτουργίας
- **Αντικατάσταση μόνιτορ / θυροτηλεφώνου:**

## 14 ΤΕΧΝΙΚΕΣ ΠΡΟΔΙΑΓΡΑΦΕΣ

- **Τροφοδοσία:**

DC24V  
(για κάθε GH-BC, GH-VBC, GH-NS/10K, GH-MK, GH-BCX/A)
- **Κατανάλωση ρεύματος:**

GH-BC: 0.9A , GH-VBC: 0.9A, GH-NS: 0.13A, GH-MK:0.18A, GH-BCX/A: 0.45A
- **Ήχος κλήσης**

Υπάρχουν τρεις διαφορετικοί ήχοι κλήσης, ένας από την μπουτονιέρα εισόδου, ένας άλλος από τη συσκευή θυρωρού / φύλακα και ένας τρίτος από το κουδούνι της εσωτερικής πόρτας.
- **Ομιλία**

Ένα κανάλι επικοινωνίας με μυστικότητα και δυνατότητα αυτόκλησης
- **Επικοινωνία:**

Επικοινωνία ανοικτής συνομιλίας (χωρίς ακουστικό) με αυτόματη ενεργοποίηση φωνής (ή λειτουργία press-to-talk).  
Δεν υπάρχει η δυνατότητα κλήσης και επικοινωνίας μεταξύ των συσκευών του ίδιου διαμερίσματος ή μεταξύ των διαμερισμάτων.
- **Κυπρί:**

AC/DC 24V, 4A, ξηρή επαφή
- **Καλωδίωση:**

Τύπου BUS με 4 σύρματα

Σε περίπτωση που χρειασθεί να αντικαταστήσετε κάποιο μόνιτορ ή θυροτηλέφωνο αφού έχετε ολοκληρώσει τον προγραμματισμό, σβήστε το σύστημα προσωρινά (διακόπτη ON/OFF στον κεντρικό ενισχυτή , GH-BC), συνδέστε το τη συσκευή και στη συνέχεια επαναπρογραμματίστε ΜΟΝΟ το συγκεκριμένο διαμέρισμα.

- **Λειτουργία:**
  - Αν υπάρχει κλήση από την είσοδο στο μόνιτορ / θυροτηλέφωνο του διαμερίσματος και ταυτόχρονα χτυπήσει και το κουδούνι της εσωτερικής πόρτας, ο ήχος του ηλεκτρικού κουδουνιού δεν θα ακουστεί.
  - Η εικόνα βίντεο μπορεί να παραμορφωθεί ελαφρά κατά την ενεργοποίηση του κυπρί. Αυτό δεν αποτελεί πρόβλημα λειτουργίας.
- **Καθαρισμός:**

Καθαρίστε τις μονάδες με ένα μαλακό πανί, βρεγμένο με ουδέτερο οικιακό καθαριστικό. Μην χρησιμοποιείτε διαβρωτικά καθαριστικά ή σκληρά υφάσματα.
- **Επισκευή:**

Σε περίπτωση που διαπιστώσετε πρόβλημα στη λειτουργία του συστήματος ή κάποιες μεμονωμένες συσκευής , μην επιχειρήσετε να επεμβείτε αλλά απευθυνθείτε σε κάποιο εξειδικευμένο τεχνικό.
- **Τύπος καλωδίου:**

Καλώδιο δύο (για θυροτηλέφωνα) ή τεσσάρων (για θυροτηλεόρασης) συρμάτων από καθαρό χαλκό, χωρίς θωράκιση, μόνωση από πολυαιθυλένιο, διαμ. 0,65mm – 1,0mm
- **Διαστάσεις :**

GH-1MD: 160(Π) x 210(Υ) x 55,5(B)mm  
GH-1AD: 125(Π) x 175(Υ) x 32(B)mm  
GH-1KD: 125(Π) x 175(Υ) x 32(B)mm  
GH-BC: 122,5(Π) x 108,5(Υ) x 61(B)mm  
GH-VBC: 122,5(Π) x 108,5(Υ) x 61(B)mm  
GH-4Z: 122,5(Π) x 108,5(Υ) x 61(B)mm  
GH-MK: 215(Π) x 210(Υ) x 69(B)mm  
GH-BCX/A: 210(Π) x 108,5(Υ) x 61(B)mm  
GH-VBX: 210(Π) x 108,5(Υ) x 61(B)mm

Μπουτονιέρα εισόδου 2x2 (2 σειρές x 2στήλες)  
270(Π) x 225(Υ) x 16(B)mm  
Μπουτονιέρα εισόδου 3x1 (3 σειρές x 1στήλη)  
135(Π) x 320(Υ) x 16(B)mm

- **Βάρος :**

GH-1MD: Περίπου 980gr  
GH-1AD: Περίπου 330gr  
GH-1KD: Περίπου 400gr  
GH-BC: Περίπου 450gr  
GH-VBC: Περίπου 250gr  
GH-4Z: Περίπου 190gr  
GH-MK: Περίπου 900gr  
GH-BCX/A: Περίπου 380gr  
GH-VBX: Περίπου 370gr

## ΕΓΓΥΗΣΗ

Η AIRPHONE εγγυάται ότι τα προϊόντα της δεν θα παρουσιάσουν κανένα ελάττωμα στα υλικά ή στη λειτουργία, εφόσον χρησιμοποιηθούν και συντηρηθούν σύμφωνα με τις οδηγίες, για ένα διάστημα δύο χρόνων μετά την παράδοση στον τελικό χρήστη. Η Airphone θα επισκευάσει ή θα αντικαταστήσει χωρίς χρέωση οποιαδήποτε μονάδα του συστήματος που θα παρουσιάσει κάποιο ελάττωμα κατά τη διάρκεια αυτού του διαστήματος, εφόσον το ελάττωμα καλύπτεται από την εγγύηση. Η Airphone διατηρεί το δικαίωμα της τελικής κρίσης για το αν πρόκειται για ελάττωμα των υλικών και/ή της κατασκευής, και για το αν το προϊόν βρίσκεται εντός της εγγύησης. Αυτή η εγγύηση δεν ισχύει για τα προϊόντα της Airphone που δεν έχουν χρησιμοποιηθεί σωστά, δεν έχουν συντηρηθεί σωστά, ή έχουν υποστεί ζημιές και δεν έχουν χρησιμοποιηθεί σύμφωνα με τις παρεχόμενες οδηγίες. Επίσης δεν περιλαμβάνει τις μονάδες που έχουν επισκευαστεί ή τροποποιηθεί από κάποιον τρίτο, εκτός της Airphone. Αυτή η εγγύηση δεν καλύπτει τις μπαταρίες ή τις ζημιές που προκαλούνται από τις μπαταρίες που χρησιμοποιούνται στη συσκευή. Αυτή η εγγύηση καλύπτει μόνο επισκευές που γίνονται στο κατάστημα της ή σε ένα σημείο που έχει καθορίσει γραπτώς η Airphone. Η Airphone δεν καλύπτει το κόστος των επισκέψεων για επιτόπου επισκευή. Η Airphone δεν παρέχει αποζημίωση για οποιαδήποτε απώλεια ή ζημιά που οφείλεται στην καταστροφή ή στην κακή λειτουργία των προϊόντων της κατά τη χρήση, ή για οποιοδήποτε πρόβλημα ή απώλειες που πιθανόν να προκύψουν.