



JF-DA, JF-DV, JF-DVF

ΣΤΑΘΜΟΙ ΕΙΣΟΔΟΥ
ΕΓΧΡΩΜΗΣ ΘΥΡΟΤΗΛΕΟΡΑΣΗΣ
ΓΙΑ ΜΟΝΟΚΑΤΟΙΚΙΕΣ



JB-DA
Πλαστικός επίτοιχος.







JB-DV
Επίτοιχος Αντιβανδαλιστικός (από χυτό μέταλλο).



JB-DVF
Εντοιχιζόμενος Αντιβανδαλιστικός (από ανοξείδωτο ατσάλι).




ΟΔΗΓΙΕΣ ΕΓΚΑΤΑΣΤΑΣΗΣ

ΠΡΟΦΥΛΑΞΕΙΣ

-  Γενικές απαγορεύσεις  Απαγόρευση αποσυναρμολόγησης της συσκευής
-  Απαγόρευση έκθεσης της μονάδας σε νερό  Γενικές προφυλάξεις



ΠΡΟΕΙΔΟΠΟΙΗΣΗ

(Η αμέλεια μπορεί να έχει σαν αποτέλεσμα θάνατο ή σοβαρό τραυματισμό για τους ανθρώπους)

-  1. Μην αποσυναρμολογείτε ή τροποποιείτε τη συσκευή. Μπορεί να προκληθεί φωτιά ή ηλεκτροπληξία.
-  2. Όταν χρησιμοποιούνται τα ήδη υπάρχοντα καλώδια παλαιού συστήματος, πιθανόν να είναι ενεργά με τάση AC. Μπορεί να προκληθεί ηλεκτροπληξία ή ζημιά. Συμβουλευτείτε έναν ειδικευμένο τεχνικό.
-  3. Η συσκευή δεν είναι ανθεκτική σε εκρήξεις. Μην την εγκαθιστάτε ή χρησιμοποιείτε κοντά σε αέρια ή εύφλεκτα υλικά. Μπορεί να προκύψει φωτιά ή έκρηξη.

ΠΡΟΣΟΧΗ

(Η αμέλεια μπορεί να έχει σαν αποτέλεσμα τραυματισμό για τους ανθρώπους ή υλικές ζημιές)

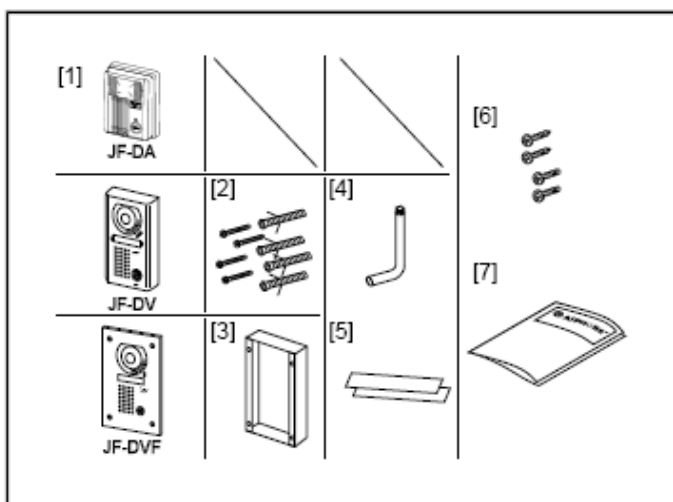
-  1. Πριν συνδέσετε το τροφοδοτικό στο δίκτυο πόλεως, βεβαιωθείτε ότι όλες οι συνδέσεις είναι σωστές και ότι δεν υπάρχουν βραχυκυκλωμένα καλώδια ή επαφές. Μπορεί να προκληθεί φωτιά ή ηλεκτροπληξία.
-  2. Μην εγκαθιστάτε ή εκτελείτε συνδέσεις καλωδίων με συνδεδεμένη την παροχή ρεύματος στο δίκτυο. Μπορεί να προκληθεί ηλεκτροπληξία ή βλάβη στη συσκευή.

ΓΕΝΙΚΕΣ ΠΡΟΦΥΛΑΞΕΙΣ

1. Ο σταθμός εισόδου είναι ανθεκτικός στις καιρικές συνθήκες, παρ' όλα αυτά μην ρίχνετε επάνω νερό υπό πίεση απευθείας πάνω στη μονάδα. Μπορεί να προκληθεί βλάβη στην μονάδα.

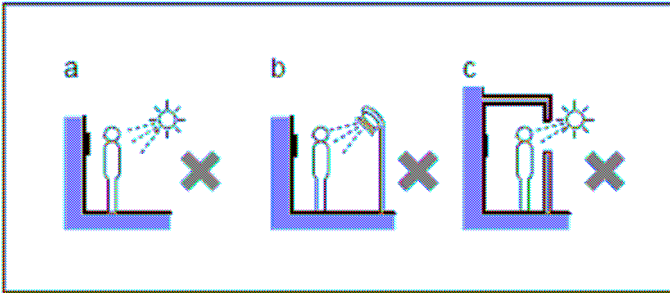
1

ΠΕΡΙΕΧΟΜΕΝΟ ΣΥΣΚΕΥΑΣΙΑΣ



- [1] JF-DA, JF-DV ή JF-DVF
- [2] Βίδες στερέωσης
- [3] Κουτί εντοιχισμού
- [4] Ειδικό κατσαβίδι
- [5] Διαφανείς ετικέτες ονόματος
- [6] Βίδες τοποθέτησης
- [7] ΟΔΗΓΙΕΣ ΕΓΚΑΤΑΣΤΑΣΗΣ

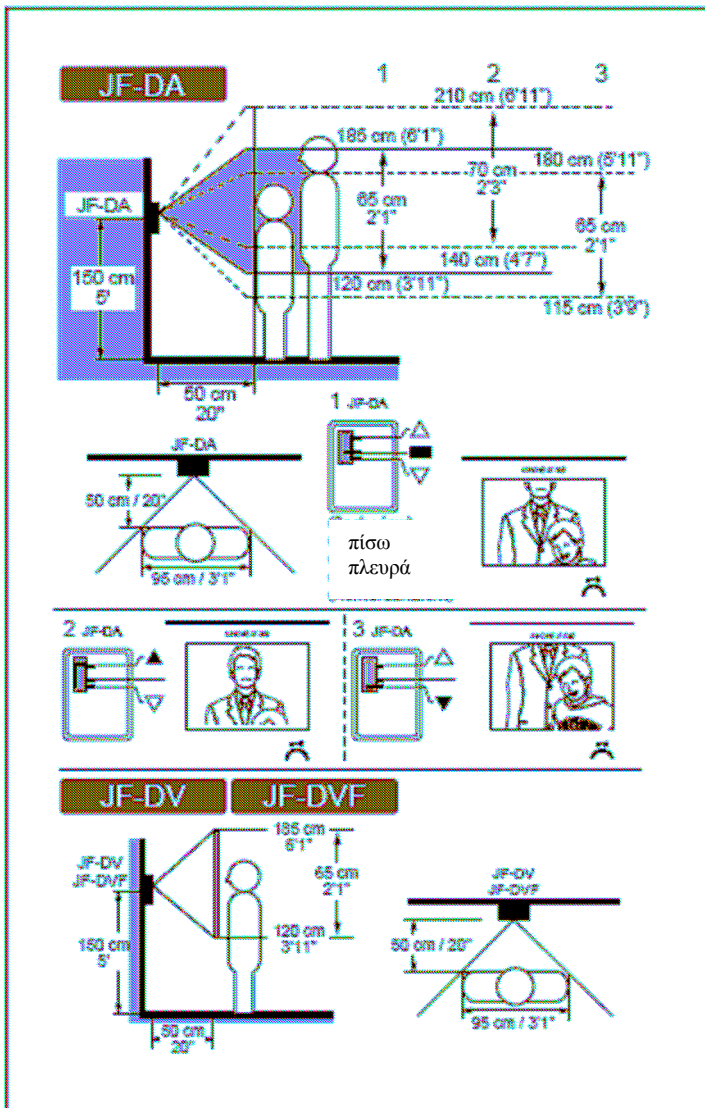
2-1 Σημεία τοποθέτησης



Μην τοποθετείτε τον σταθμό εισόδου σε σημεία όπου ο φωτισμός ή οι συνθήκες του περιβάλλοντος μπορούν να επηρεάσουν την κάμερα και κατ' επέκταση την απόδοση της εικόνας στο μόνιτορ. Θα πρέπει να αποφεύγετε την τοποθέτηση

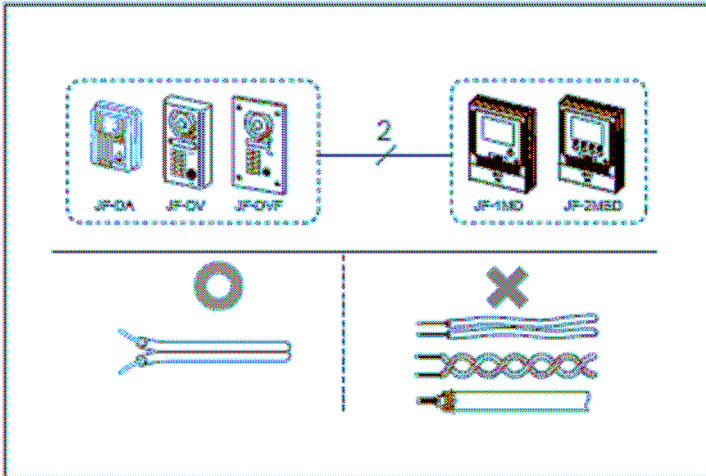
- α. Κάτω από το έντονο ηλιακό φως
- β. Απέναντι από λάμπες δρόμου ή προβολείς
- γ. Σε μια είσοδο στεγασμένη, αλλά με έντονο οπίσθιο φωτισμό.

2-2 Οπτικό πεδίο του φακού της κάμερας



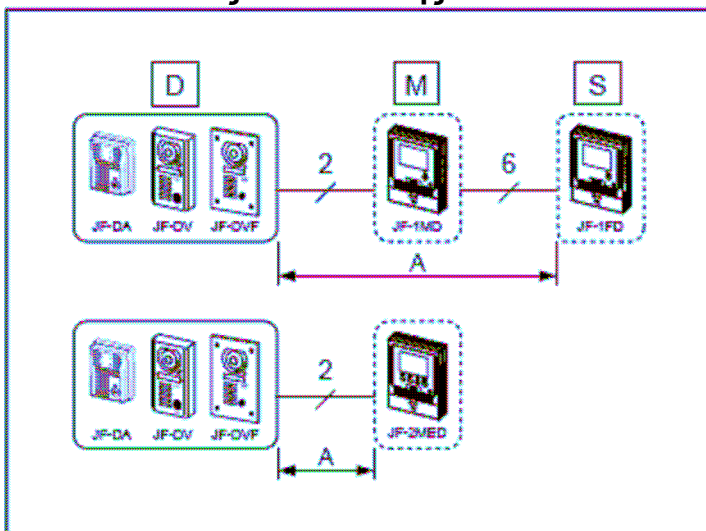
1. Οπτικό πεδίο από την αρχική θέση του φακού της κάμερας.
2. Με τον μοχλό, γυρίστε τον φακό προς τα επάνω.
3. Με τον μοχλό, γυρίστε τον φακό προς τα κάτω.

2-3 Καλώδια



1. Χρησιμοποιήστε παράλληλα μονόκλινα καλώδια (όχι συνεστραμένα). Συστήνεται η χρήση καλωδίου με επένδυση PVC ή PE .
2. Μην χρησιμοποιήσετε μεμονωμένους αγωγούς, ομοαξονικό ή άλλου τύπου ειδικό καλώδιο.

2-4 Αποστάσεις καλωδίωσης

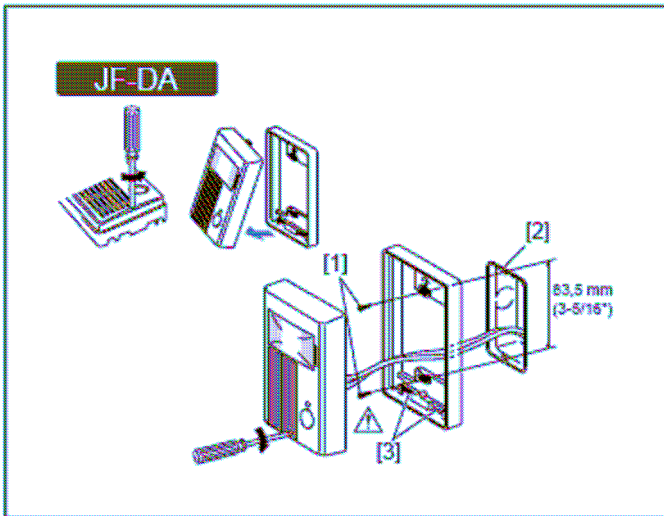


	Φ 0,65 mm	22AWG	Φ 1,0 mm	18AWG
A	50 m	165'	100 m	330'

3

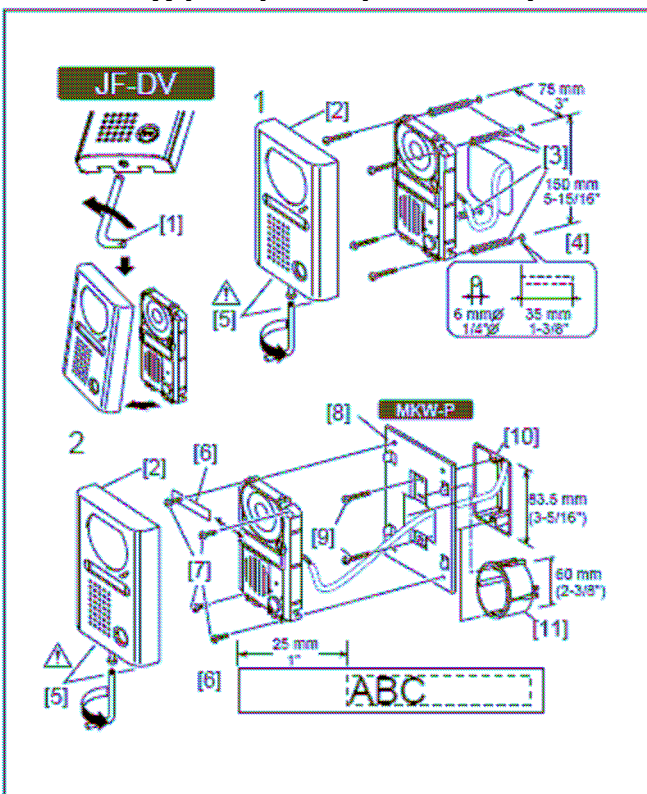
ΣΤΕΡΕΩΣΗ ΣΤΟΝ ΤΟΙΧΟ

3-1 Επίτοιχη στερέωση του σταθμού εισόδου JF-DA



- [1] Βίδες (x2)
- [2] Βάση τοποθέτησης στον τοίχο
- [3] Οπή διαφυγής νερού
- ⚠ Μην φράσσετε ή κλείνετε τις οπές διαφυγής του νερού γιατί η κάμερα μπορεί να μαζέψει νερό από τη βροχή.

3-2 Επίτοιχη στερέωση του σταθμού εισόδου JF-DV

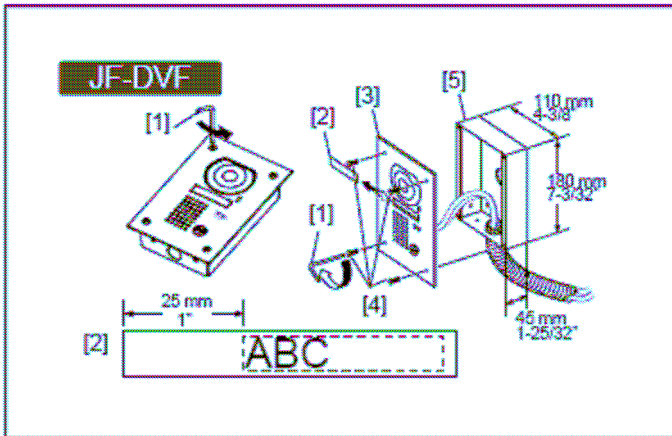


- [1] Ειδικό κατσαβίδι
- [2] Μεταλλική πρόσοψη ανθεκτική στους βανδαλισμούς
- [3] Βίδες αγκύρωσης (x4)
- [4] Ανοίξτε στον τοίχο 4 τρύπες διαμέτρου μέχρι 6mm και βάθους 35 mm.
- [5] Οπή διαφυγής νερού
- ⚠ Μην φράσσετε ή κλείνετε τις οπές διαφυγής του νερού γιατί η κάμερα μπορεί να μαζέψει νερό από τη βροχή.
- [6] Διαφανής ετικέτα ονόματος. Αφαιρέστε το προστατευτικό πλαστικό κάλυμμα.
- [7] Βίδες (x4), παρέχονται με την πλάκα στερέωσης MKW-P
- [8] Πλάκα στερέωσης MKW-P (πωλείται ξεχωριστά – εφόσον θέλουμε να μεγαλώσει η απόσταση από τον τοίχο)
- [9] Βίδες (x2), παρέχονται με τη w/MKW/P
- [10] Ορθογώνιο ηλεκτρολογικό κουτί
- [11] Στρογγυλό ηλεκτρολογικό κουτί

εικ.1 : Χωρίς πλαίσιο

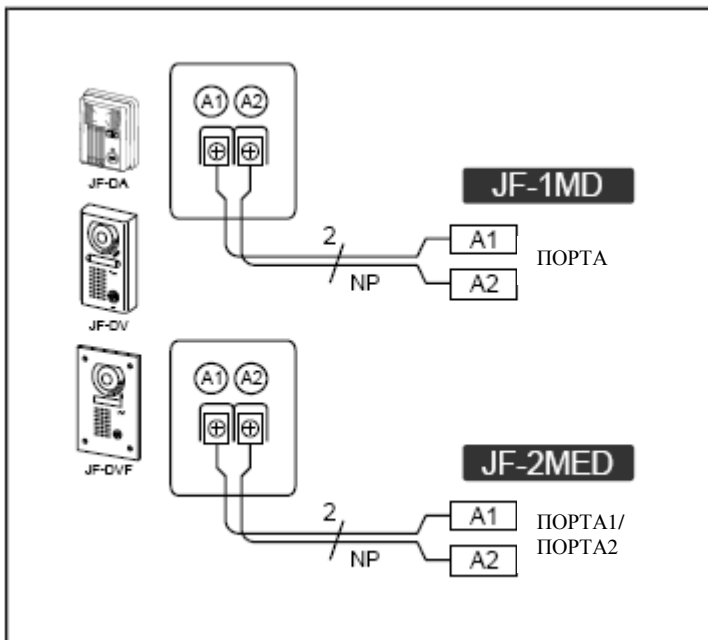
εικ.2: Με πλαίσιο ή πρόσθετη πλάκα στερέωσης (MKW-P)

3-3 Χωνευτή στερέωση του σταθμού εισόδου JF-DVF



- [1] Ειδικό κατσαβίδι
- [2] Διαφανής ετικέτα ονόματος. Αφαιρέστε το προστατευτικό πλαστικό κάλυμμα.
- [3] Μεταλλική πρόσοψη ανθεκτική στους βανδαλισμούς
- [4] Βίδες (x4) στερέωσης
- [5] Κουτί εντοιχισμού

4 ΚΑΛΩΔΙΩΣΗ



NP: Χωρίς πολικότητα

5 ΤΕΧΝΙΚΕΣ ΠΛΗΡΟΦΟΡΙΕΣ

- Θερμοκρασία λειτουργίας: $-10^{\circ}\text{C} \sim +60^{\circ}\text{C}$.
- Καθαρισμός: Καθαρίστε τη μονάδα με ένα μαλακό πανί, βρεγμένο με ουδέτερο οικιακό καθαριστικό. Μην χρησιμοποιείτε διαβρωτικά καθαριστικά ή υφάσματα.
- Οι σταθμοί εισόδου είναι ανθεκτικοί στις καιρικές συνθήκες. Παρόλα αυτά μην ψεκάζετε νερό με υψηλή πίεση απευθείας επάνω στις μονάδες. Μπορεί να προκληθούν προβλήματα λειτουργίας.

6

ΤΕΧΝΙΚΑ ΧΑΡΑΚΤΗΡΙΣΤΙΚΑ

- Μονάδα κάμερας: κάμερα CCD.
- Γραμμές σάρωσης: 525 γραμμές
- Ελάχιστος φωτισμός: 5 Lux σε απόσταση 30 cm
- Διαστάσεις: JF-DA: 131 (Υ) X 99 (Μ) X 40 (Π) (mm)
JF-DV: 173 (Υ) X 98 (Μ) X 25 (Π) (mm)
JF-DVF(Μονάδα): 209 (Υ) X 135 (Μ) X 5,5 (Π) (mm)
Κουτί εντοιχισμού: 180 (Υ) X 110 (Μ) X 45 (Π) (mm)
- Βάρος: JF-DA: 210 g (περίπου)
JF-DV: 600 g (περίπου)
JF-DVF μονάδα: 550g (περίπου)
Κουτί εντοιχισμού: 430 g (περίπου)

ΕΓΓΥΗΣΗ

Η AIPHONE εγγυάται ότι τα προϊόντα της δεν θα παρουσιάσουν κανένα ελάττωμα στα υλικά ή στη λειτουργία, εφόσον χρησιμοποιηθούν και συντηρηθούν σύμφωνα με τις οδηγίες, για ένα διάστημα δύο χρόνων μετά την παράδοση στον τελικό χρήστη. Η Aiphone θα επισκευάσει ή θα αντικαταστήσει χωρίς χρέωση οποιαδήποτε μονάδα του συστήματος που θα παρουσιάσει κάποιο ελάττωμα κατά τη διάρκεια αυτού του διαστήματος, εφόσον το ελάττωμα καλύπτεται από την εγγύηση. Η Aiphone διατηρεί το δικαίωμα της τελικής κρίσης για το αν πρόκειται για ελάττωμα των υλικών και/ ή της κατασκευής, και για το αν το προϊόν βρίσκεται εντός της εγγύησης. Αυτή η εγγύηση δεν ισχύει για τα προϊόντα της Aiphone που δεν έχουν χρησιμοποιηθεί σωστά, δεν έχουν συντηρηθεί σωστά, ή έχουν υποστεί ζημιές και δεν έχουν χρησιμοποιηθεί σύμφωνα με τις παρεχόμενες οδηγίες. Επίσης δεν περιλαμβάνει τις μονάδες που έχουν επισκευαστεί ή τροποποιηθεί από κάποιον τρίτο, εκτός της Aiphone. Αυτή η εγγύηση δεν καλύπτει τις μπαταρίες ή τις ζημιές που προκαλούνται από τις μπαταρίες που χρησιμοποιούνται στη συσκευή. Αυτή η εγγύηση καλύπτει μόνο επισκευές που γίνονται στο κατάστημα της ή σε ένα σημείο που έχει καθορίσει γραπτώς η Aiphone. Η Aiphone δεν καλύπτει το κόστος των επισκέψεων για επιτόπου επισκευή.