

# AIPHONE

Σειρά LEF	
<b>Σύστημα ενδοεπικοινωνίας μεγαφωνικού τύπου</b>	
ΤΥΠΟΙ :	<b>LEF – 3</b>
	<b>LEF – 5</b> <b>LEF – 5W</b>
	<b>LEF – 10</b> <b>LEF – 10W</b>
	<b>LEF – 10S</b> <b>LEF – 10SW</b>

## Οδηγίες Εγκατάστασης και Χρήσης

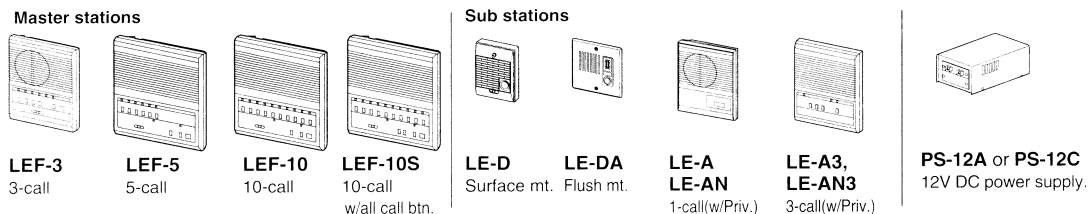
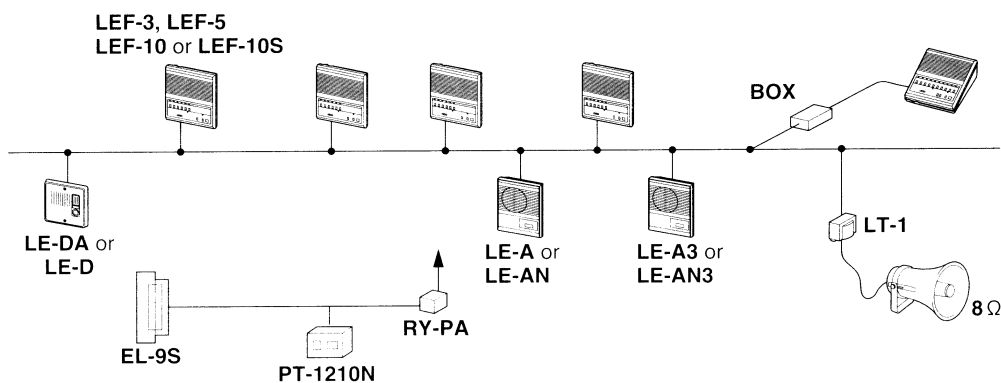
**ΠΡΟΣΟΧΗ:** Αν και το σύστημα ενδοεπικοινωνίας που έχετε αγοράσει λειτουργεί με χαμηλή τάση (12 V DC) και είναι κατασκευασμένο ώστε να προσφέρει απόλυτη ασφάλεια κατά τη χρήση του, καλό είναι να διαβάσετε προσεκτικά τις ακόλουθες οδηγίες. Κακή σύνδεση ή κακή χρήση του συστήματος είναι δυνατόν να προκαλέσει καταστροφή των συσκευών, κακή λειτουργία τους, τραυματισμό ή φωτιά.

- Οι συσκευές LEF, εκτός από τις LE-D και LE-DA, είναι κατασκευασμένες για εσωτερικούς χώρους. Μη τις χρησιμοποιείτε σε εξωτερικούς χώρους.
- Οι συσκευές δεν πρέπει να εκτίθενται σε νερό ή άλλα υγρά γιατί υπάρχει κίνδυνος καταστροφής τους.
- Μη συνδέετε σε κανένα σημείο των συσκευών τάση AC ή οποιαδήποτε άλλη τάση, παρά μόνον αυτή του κατάλληλου τροφοδοτικού στους ακροδέκτες (+) και (-) των κέντρων, αλλιώς μπορεί να προκαλέσετε φωτιά ή καταστροφή των συσκευών.
- Να αποσυνδέετε πάντα το τροφοδοτικό από το δίκτυο πόλεως όταν πρόκειται να επέμβετε στις καλωδιώσεις.
- Να μη εγκαθιστάτε τις συσκευές LEF σε θέσεις με πολύ υψηλές ή πολύ χαμηλές θερμοκρασίες, σε απευθείας έκθεση στον ήλιο, με πολύ υγρασία ή σκόνη, με συνεχείς και έντονους κραδασμούς.
- Μην ανοίγετε τις συσκευές παρά μόνον για να τις συνδέσετε. Αν για οποιοδήποτε λόγο χρειαστεί επέμβαση στο εσωτερικό τους, αυτή πρέπει να γίνει από εκπαιδευμένο άτομο.
- Μην επεμβαίνετε στα ηλεκτρονικά κυκλώματα των συσκευών και μην εισάγετε μεταλλικά αντικείμενα στο εσωτερικό τους. Υπάρχει υψηλή τάση που μπορεί να προκαλέσει ηλεκτροπληξία.
- Προσέξτε ώστε όλες οι γραμμές του συστήματος να απέχουν τουλάχιστον 30 cm από διαδρομές συρμάτων τροφοδοσίας AC ή λυχνίες φθορισμού ή διακόπτες DIMMER. Αν χρειαστεί να διασταυρωθείτε με γραμμή AC κάντε το σε γωνία 90 μοιρών.
- Οι συσκευές δεν λειτουργούν σε περίπτωση διακοπής ρεύματος. Κατά τη διάρκεια ισχυρών καταιγίδων με κεραυνούς βγάλτε τις συσκευές από το ρεύμα πόλεως για να τις προστατέψετε.
- Αν η εγκατάσταση γίνει κοντά σε σταθμό εκπομπής RF ή TV και το πεδίο είναι πολύ ισχυρό, τότε είναι δυνατό να έχουμε παρεμβολές λόγω των υψηλών συχνοτήτων.
- Πριν συνδέσετε το τροφοδοτικό στο δίκτυο πόλεως, βεβαιωθείτε ότι όλες οι συνδέσεις είναι σωστές.

## 1. Γενικά χαρακτηριστικά

Η σειρά LEF περιλαμβάνει 4 τύπους κέντρων και 7 τύπους υποσταθμών. Όλες οι συσκευές είναι μεγαφωνικές και λειτουργούν με το σύστημα PRESS TO TALK. Μπορούν να συνδεθούν σε σύστημα «κέντρο προς υποσταθμούς» ή «όλα κέντρα» ή σε «μικτό σύστημα». Οι συσκευές μπορούν να χρησιμοποιηθούν σαν επίτοιχες ή επιτραπέζιες, εκτός από τις LE-D και LE-DA που είναι μόνο επίτοιχες.

Όλες οι συσκευές είναι κατασκευασμένες για εσωτερικούς χώρους, εκτός από τις LE-D και LE-DA που είναι κατάλληλες για χρήση και σε εξωτερικούς χώρους. Σαν υποσταθμοί μπορούν να χρησιμοποιηθούν κόνρες με τη βοήθεια μετασχηματιστών προσαρμογής και κατάλληλου διακόπτη.

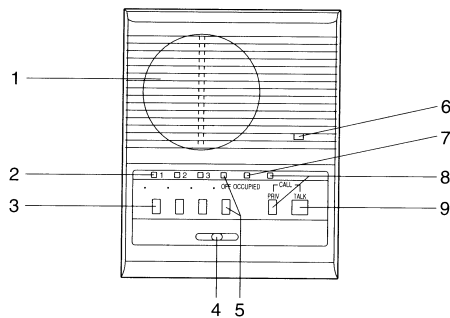


Τα κέντρα της σειράς LEF λειτουργούν με 12V DC μέσω κατάλληλου τροφοδοτικού. Τα κέντρα LEF-5, LEF-10 και LEF-10S (**προσοχή ΟΧΙ** τα LEF-3, LEF-5W και LEF-10W) έχουν τη δυνατότητα να ελέγχουν το αυτόματο άνοιγμα πόρτας και να συνδυάζονται με συσκευές θυροτηλεράσεως, ενώ ο τύπος LEF-10S έχει και δυνατότητα γενικής κλήσης. Όλες αυτές οι πρόσθετες λειτουργίες απαιτούν τη χρήση ειδικών ηλεκτρονόμων και ενισχυτών. Ειδικότερα:

- Για να συνεργασθούν με 1,2 ή 3 κάμερες θυροτηλεόρασης χρειάζονται τα adaptors MYW-P1L και MYW-P3L και τα μόνιτορ MYH-CU.
- Για γενική κλήση και μετάδοση μουσικής απαιτούνται το adaptor BG-10C και ένας ενισχυτής ισχύος.
- Για το αυτόματο άνοιγμα πόρτας απαιτείται ηλεκτρονόμος τύπου RY-PA.
- Για τη σύνδεση μεγαφώνων 8Ω (τύπου κόνρας) απαιτείται μετασχηματιστής προσαρμογής (τύπου LT-1).
- Για πρόσθετο εξωτερικό σήμα κλήσεως ή άλλη λειτουργία είναι αναγκαίος ο ηλεκτρονόμος RY-AC/A.

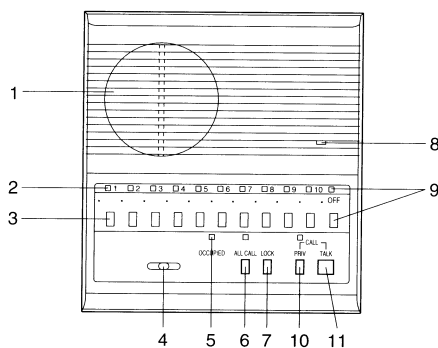
## 2. Περιγραφή συσκευών

### LEF – 3



1. Μεγάφωνο
2. LED ένδειξης κλήσης (x3)
3. Διακόπτης επιλογής (x3)
4. Ρύθμιση έντασης ομιλίας
5. Διακόπτης ON-OFF με φωτεινή ένδειξη
6. Μικρόφωνο
7. LED ένδειξης κατειλημμένου (OCCUPIED)
8. Διακόπτης απομόνωσης (PRIVACY) με φωτεινή ένδειξη
9. Διακόπτης ομιλίας PRESS TO TALK

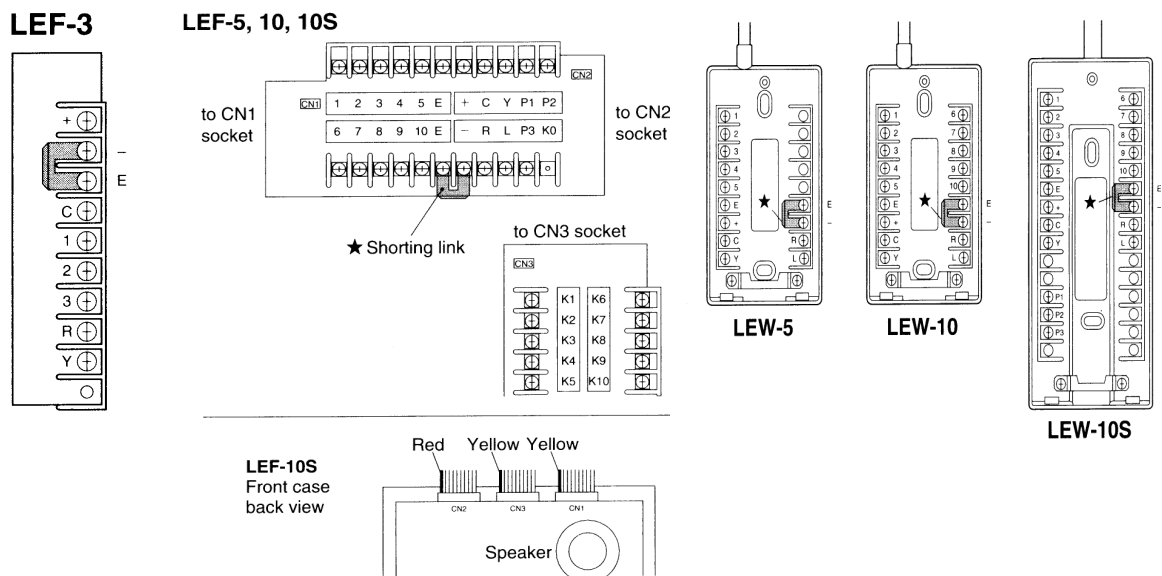
### LEF – 5 , 10, 10S



1. Μεγάφωνο
2. LED ένδειξης κλήσης (x5 ή x10)
3. Διακόπτης επιλογής (x5 ή x10)
4. Ρύθμιση έντασης φωνής
5. LED ένδειξης κατειλημμένου (OCCUPIED)
6. Διακόπτης γενικής κλήσης με φωτεινή ένδειξη (MONO ΣΤΑ LEF-10S,SW)
7. Διακόπτης ανοίγματος πόρτας (ΟΧΙ ΣΤΑ LEF-W)
8. Μικρόφωνο
9. Διακόπτης ON-OFF με φωτεινή ένδειξη
10. Διακόπτης απομόνωσης (PRIVACY) με φωτεινή ένδειξη
11. Διακόπτης ομιλίας-ακρόασης (PRESS TO TALK)

## 3. Καλωδίωση - Συνδεσμολογία

Στα σχέδια που ακολουθούν διακρίνονται οι θέσεις σύνδεσης των καλωδίων στις συσκευές και / ή στις ρεγκλέτες τους.



**ΠΡΟΣΟΧΗ:** Το μεταλλικό λαμάκι που βραχυκυκλώνει τις επαφές (E) και (-) παραμένει στη θέση του όταν έχουμε σύνδεση ενός κέντρου προς υποσταθμούς. Βγάζουμε το λαμάκι όταν στο σύστημα υπάρχουν δύο ή περισσότερα κέντρα.

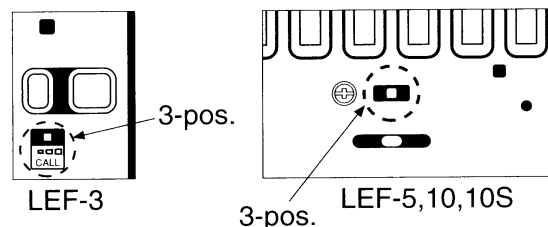
Οι λειτουργίες που πραγματοποιούνται σε κάθε επαφή είναι:

- 1 - 10:** Ο αριθμός που αντιστοιχεί στον κάθε σταθμό (συσκευή) για την επικοινωνία του με άλλα κέντρα (σύνδεση στο "C") ή με υποσταθμούς (σύνδεση στο "1").
- E:** Κοινή γραμμή επικοινωνίας.
- C:** Για την λήψη της κλήσης από άλλο κέντρο (στις ειδικές περιπτώσεις λαμβάνει και τη γενική κλήση, κλήση πόρτας και τη μουσική).
- R:** Ενεργοποιεί το LED κατάληψης, όταν κάποιο από τα κέντρα ομιλεί (η γραμμή πέφτει στο 0V όταν κάποιο κέντρο είναι σε θέση λειτουργίας).
- Y:** Καταλαμβάνει όλο το σύστημα στην περίπτωση ενεργοποίησης της Γενικής Κλήσης (η τάση φτάνει τα +9V κατά τη διάρκεια της Γενικής Κλήσης).
- L:** Ενεργεί για το άνοιγμα της πόρτας (η τάση φτάνει τα +12V όταν πατάμε το πλήκτρο KEY).
- +, -:** Για τη σύνδεση της συνεχούς τάσης των 12V DC (προσοχή στη σωστή πολικότητα).
- P1:** Για τον έλεγχο της Γενικής Κλήσης (η τάση φτάνει τα +10V DC όταν πατήσουμε το πλήκτρο ALL CALL).
- P2,P3:** Για τη μεταφορά του ακουστικού σήματος από το κέντρο στο BG-10C.

Οι επαφές K1 - K10 χρειάζονται για τον έλεγχο του οπτικού συστήματος που γίνεται σε συνεργασία με συσκευές θυροτηλεοράσεως της σειράς MY ή για το επιλεκτικό άνοιγμα θυρών σε συνδυασμό με αντίστοιχο αριθμό ηλεκτρονόμων RY-PA.

### Ρύθμιση τόνου κλήσεως

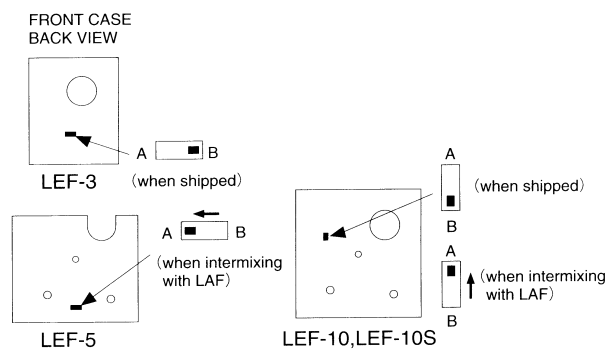
Η ρύθμιση της έντασης του τόνου κλήσεως γίνεται με έναν διακόπτη τριών θέσεων που βρίσκεται κάτω από τη ζελατίνα της πρόσοψης, όπως φαίνεται στα διπλανά σχήματα.



### Σύνδεση με συσκευές τύπου LAF

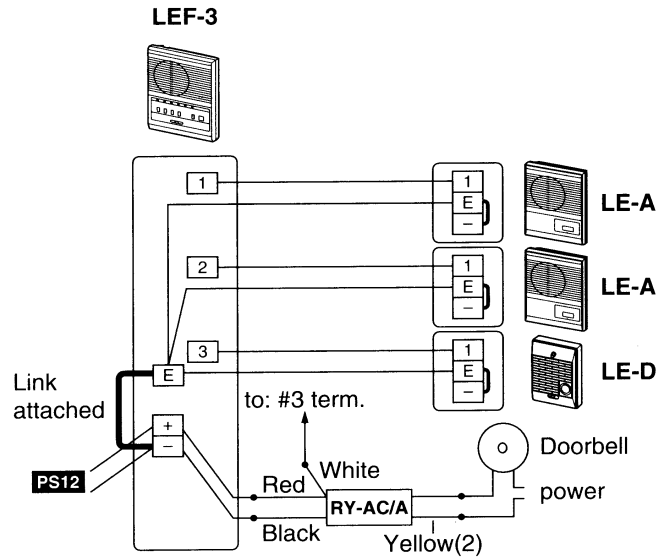
Αν θέλουμε να συνδυάσουμε τις συσκευές LEF με τις παλαιότερες LAF (εκτός LAF-B) πρέπει να αλλάξουμε τους διακόπτες από τη θέση A στη θέση B όπως φαίνεται στα σχήματα.

Το ίδιο ισχύει (διακόπτης από θέση A στη θέση B) και στην περίπτωση που θέλουμε να ακούγεται τόνος κλήσης ακόμα και όταν το κέντρο που καλείται είναι κατειλημμένο.

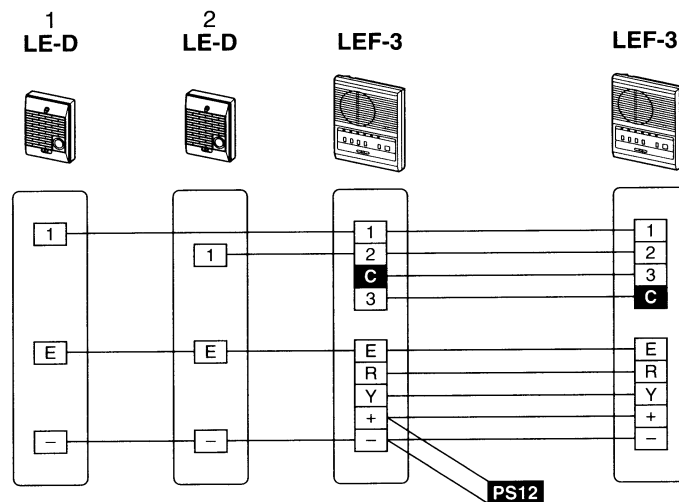


## 4. Σχέδια Συνδεσμολογίας

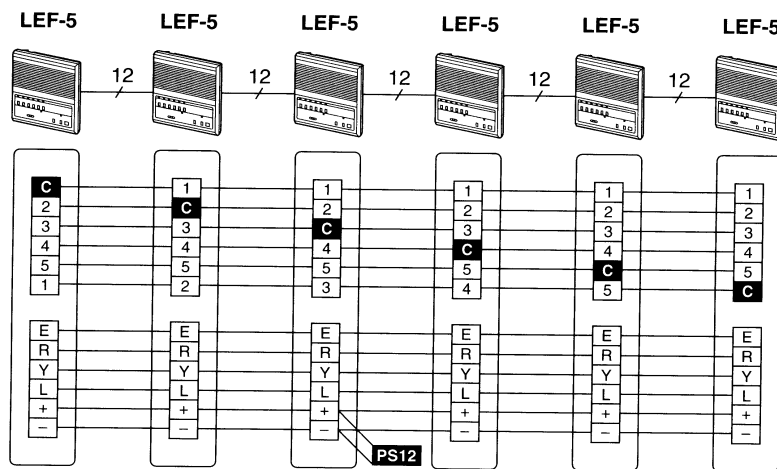
- LEF-3 με 2 υποσταθμούς, 1 εξώπορτα και εξωτερικό σήμα κλήσεως σε σύστημα κέντρου προς υποσταθμούς.



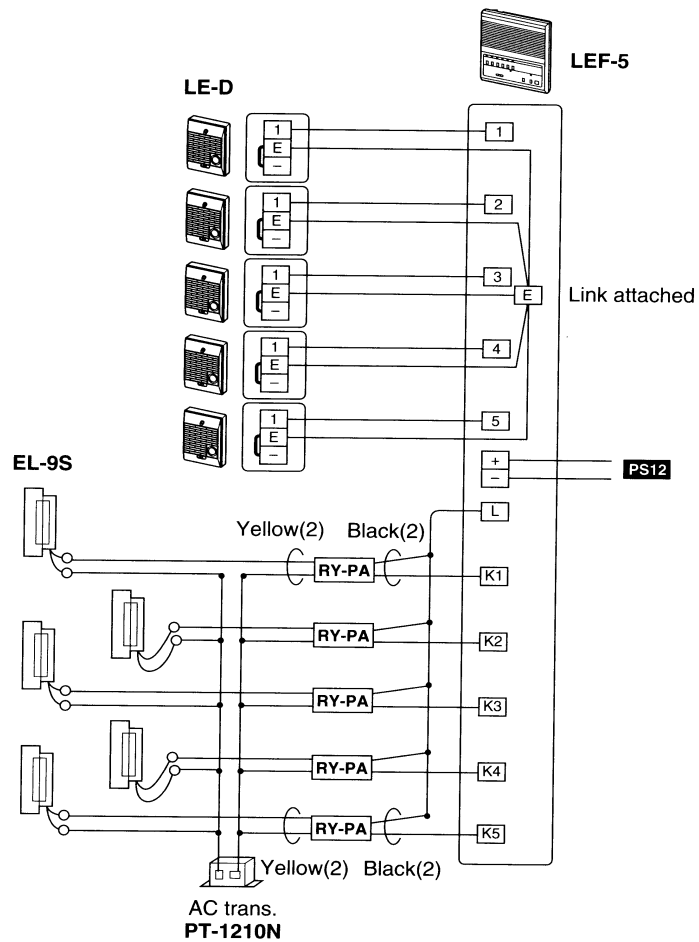
- 2 LEF-3 και 2 εξώπορτες σε μικτό σύστημα.



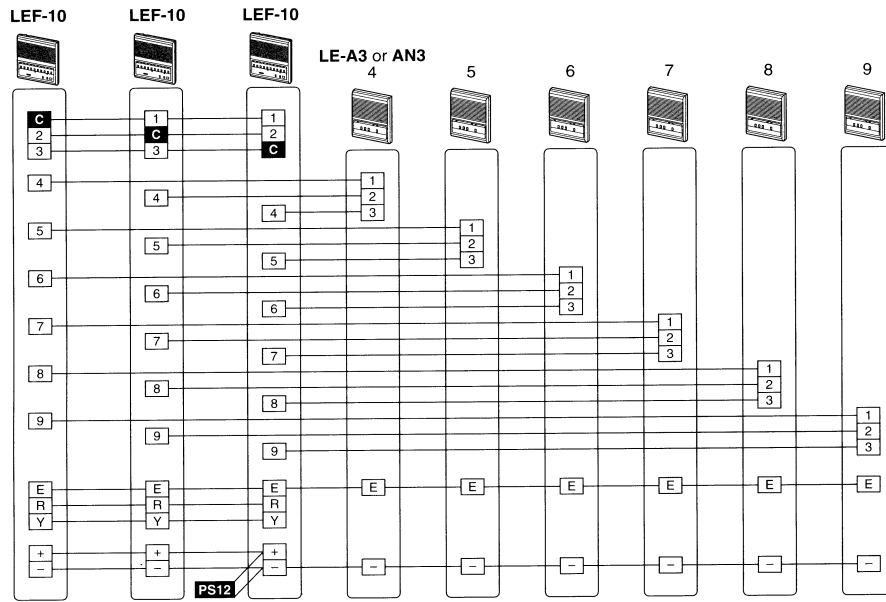
- LEF-5 / 5W σε συνδεσμολογία “όλα κέντρα”.



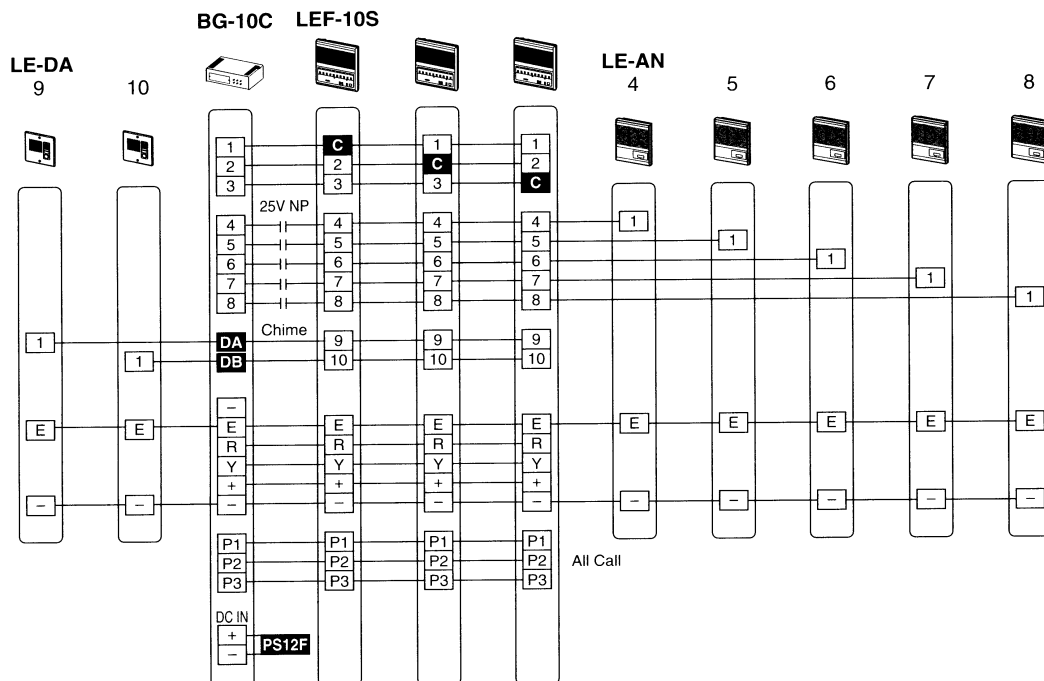
- LEF-5 με άνοιγμα πόρτας κατ' επιλογή



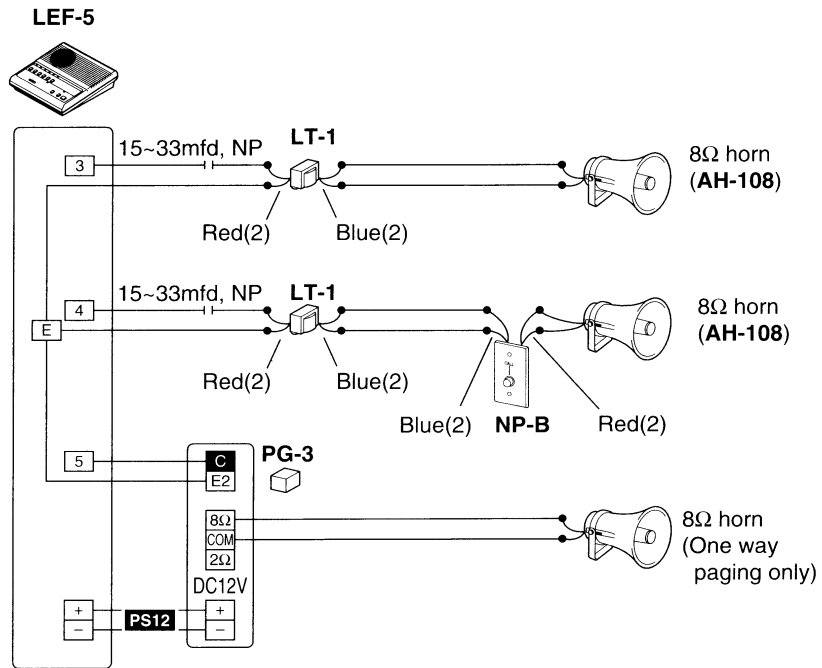
- LEF-10 / 10W σε μικτό σύστημα, με υποσταθμούς LE-A3.



- LEF-10S / 10SW σε μικτό σύστημα με Γενική κλήση και 2 εξώπορτες.

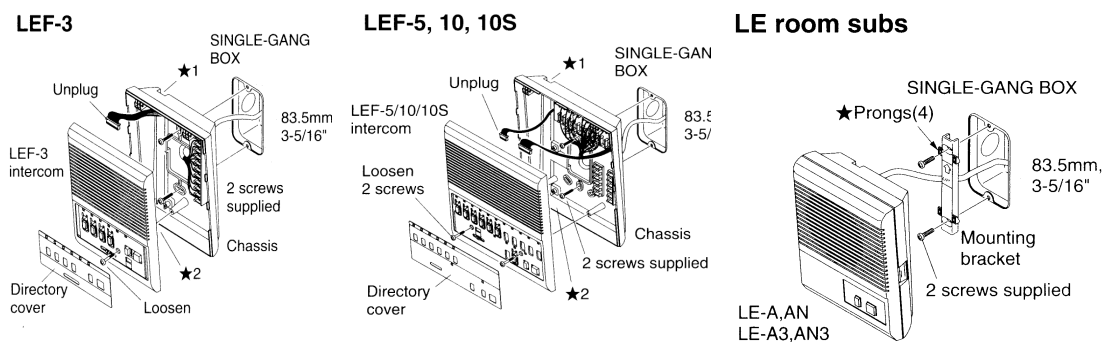


- LEF-5 / 5W με υποσταθμούς κόνρες.



## 5. Στερέωση των συσκευών

Ο τρόπος επίτοιχης στερέωσης των συσκευών της σειράς LEF, φαίνεται στα σχήματα που ακολουθούν:





## 6. Χειρισμοί στις συσκευές LEF

Το σύστημα LEF δεν επιτρέπει πολλές σύγχρονες συνδιαλέξεις, αλλά μόνον μία κάθε φορά. Όταν το LED ένδειξης κατειλημμένου είναι αναμμένο μην επιχειρήσετε να καλέσετε κάποιο σταθμό (κέντρο ή υποσταθμό) ή να ενεργοποιήσετε τη Γενική Κλήση.

Αν ένα κέντρο κληθεί ταυτόχρονα από ένα άλλο κέντρο και από έναν υποσταθμό, απαντήστε πρώτα στην κλήση του κέντρου (δεν απαιτείται κανένας χειρισμός). Όταν ολοκληρωθεί η συνδιάλεξη με το άλλο κέντρο και το LED OCCUPIED σβήσει, επιλέξτε τον υποσταθμό που κάλεσε.

- **Κέντρο καλεί άλλο κέντρο ή υποσταθμό**

Πιέστε τον αντίστοιχο διακόπτη επιλογής (1-10). Αν θέλετε να μιλήσετε κατευθείαν πιέστε το διακόπτη-πλήκτρο TALK και αφήστε τον για να ακούσετε. Αν θέλετε να καλέσετε με τόνο κλήσεως, πιέζετε ταυτόχρονα τα δύο πλήκτρα PRIV-TALK. Η συνδιάλεξη πραγματοποιείται στη συνέχεια με τη χρήση του διακόπτη TALK. (πιέζω-μιλάω, αφήνω-ακούω).

Όταν ολοκληρώσετε τη συνδιάλεξη πρέπει απαραιτήτως να πιέσετε το διακόπτη OFF αλλιώς το σύστημα παραμένει κατειλημμένο.

- **Κέντρο καλείται από υποσταθμό (εσωτερικό ή εξώπορτας)**

Ακούγεται ο τόνος κλήσης και ανάβει το αντίστοιχο ενδεικτικό LED που παραμένει αναμμένο για 20 sec.

Πιέζετε το διακόπτη του υποσταθμού που σας κάλεσε. Για να μιλήσετε, πιέζετε το διακόπτη TALK και τον αφήνετε για να ακούσετε.

Όταν ολοκληρώσετε πιέστε το διακόπτη OFF.

- **Κέντρο καλείται από άλλο κέντρο**

Στην περίπτωση αυτή **δεν** ανάβει κανένα ενδεικτικό LED στο κέντρο που καλείται, εκτός από την ένδειξη κατειλημμένου (OCCUPIED).

Αν το καλούμενο κέντρο είναι σε θέση απομόνωσης (διακόπτης PRIV πατημένος), για να γίνει δυνατή η συνδιάλεξη απελευθερώνετε το PRIV πιέζοντας στιγμιαία το TALK.

Κανένας άλλος χειρισμός δεν είναι αναγκαίος στο καλούμενο κέντρο.

- **Αυτόματο άνοιγμα πόρτας**

Η λειτουργία αυτή είναι δυνατή μόνο από τα κέντρα LEF-5/10/10S τα οποία είναι εφοδιασμένα με πολλαπλό επιλεκτικό άνοιγμα πόρτας.

Μετά το τέλος της επικοινωνίας με τον υποσταθμό εξώπορτας ενεργοποιείτε το αυτόματο άνοιγμα πόρτας (κυπρί) πιέζοντας το πλήκτρο KEY.

- **Γενική Κλήση (μόνο στα κέντρα LEF-10S / LEF-10 SW)**

Πιέζετε το πλήκτρο ALL CALL και μετά το TALK για να κάνετε την ανακοίνωση. Όταν ολοκληρώσετε, ελευθερώνετε το ALL CALL πιέζοντάς το άλλη μία φορά.

- **Μετάδοση μουσικής με το adaptor BG-10C**

Η μουσική μπορεί να μεταδίδεται σε όποιους σταθμούς του συστήματος θέλουμε, ρυθμίζοντας κατάλληλα τους αντίστοιχους διακόπτες στο BG-10C. Όταν γίνει μία κλήση από κάποιον σταθμό, η μουσική διακόπτεται αυτόματα.

- **Απομόνωση (PRIV)**

Όταν θελήσουμε να βάλουμε έναν σταθμό σε θέση απομόνωσης, πατάμε το μπουτόν PRIV. Στη θέση αυτή, το κέντρο μπορεί να μας καλέσει, αλλά δεν μπορεί να μας ακούσει. Για να επικοινωνήσουμε πρέπει να απενεργοποιήσουμε την απομόνωση, πιέζοντας στιγμιαία το πλήκτρο TALK.

- **Υποσταθμός τύπου LE καλεί κέντρο**

Για να καλέσετε από υποσταθμό τύπου LE το κέντρο με το οποίο είναι συνδεδεμένος πιέζετε το πλήκτρο CALL. Ο ήχος κλήσης ακούγεται στο κέντρο για όσο χρόνο πιέζετε το πλήκτρο. Το ενδεικτικό LED παραμένει αναμμένο για 20 sec.

Όταν το κέντρο απαντήσει μιλάτε χωρίς κανέναν άλλο χειρισμό.

Οι υποσταθμοί LE-A3 / LE-AN3 μπορούν να καλέσουν μέχρι 3 διαφορετικά κέντρα.

- **Κέντρο καλείται από υποσταθμό ενώ είναι κατειλημμένο**

Στην περίπτωση αυτή θα ανάψει το ενδεικτικό LED του υποσταθμού που καλεί και θα μείνει αναμμένο για 20 sec, αλλά δεν θα ακουστεί τόνος κλήσης.

Όταν η αρχική συνδιάλεξη ολοκληρωθεί, πιέστε το διακόπτη OFF και στη συνέχεια το διακόπτη του υποσταθμού που κάλεσε.

## 7. Γενικές Πληροφορίες

- Οι συσκευές LE-D & LE-DA είναι ανθεκτικές στη βροχή, αλλά σας συνιστούμε να μην τις αφήνετε εκτεθειμένες απευθείας στα καιρικά φαινόμενα ώστε να επιτύχετε όσο το δυνατόν καλύτερη και μακρόχρονη χρήση. Επίσης, μην τις καλύπτετε γιατί εμποδίζετε την αποβολή της εσωτερικής υγρασίας.
- Για να καθαρίσετε τις συσκευές LEF χρησιμοποιήστε ένα βρεγμένο μαλακό πανί με ουδέτερο σαπούνι. Ποτέ μην χρησιμοποιήσετε διαλυτικά ή άλλα καθαριστικά (βενζίνη, νέφτι κλπ.).