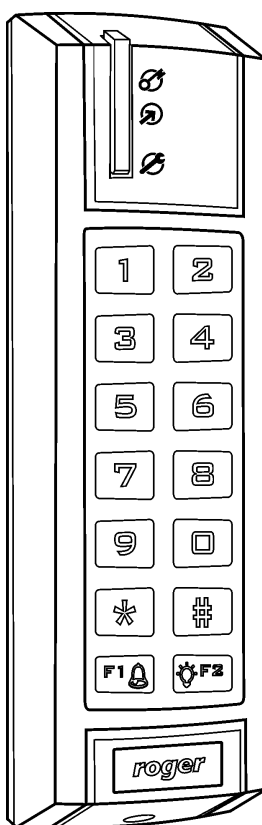


Αυτόνομο πληκτρολόγιο ελέγχου πρόσβασης
SL2000E v1.1

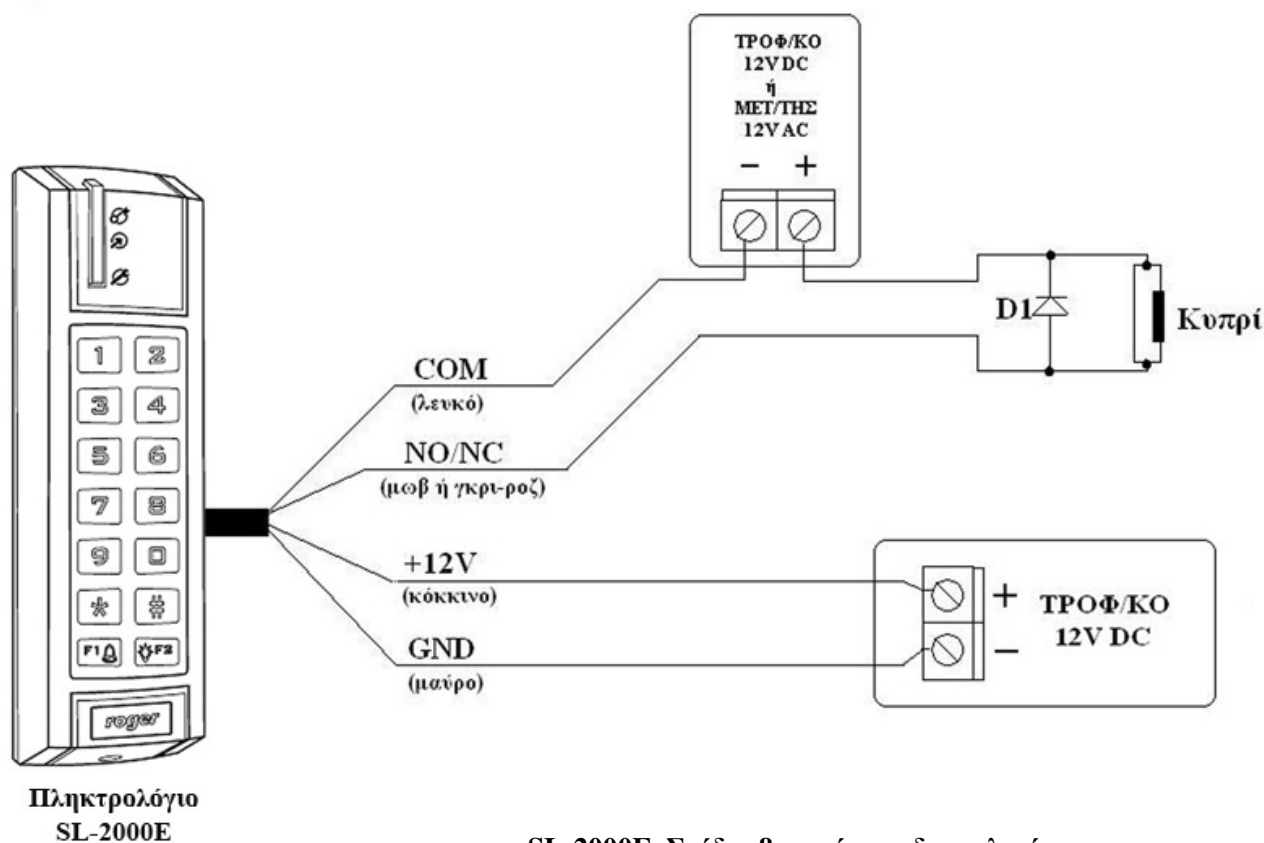
CE



ΣΥΝΟΠΤΙΚΕΣ ΟΔΗΓΙΕΣ
ΣΥΝΔΕΣΗΣ ΚΑΙ ΠΡΟΓΡΑΜΜΑΤΙΣΜΟΥ

A) Βασική συνδεσμολογία

- Τροφοδοτήστε το πληκτρολόγιο **SL-2000E**, συνδέοντας τις επαφές του **+12V** (κόκκινο) & **GND** (μαύρο) στις αντίστοιχες επαφές + & - ενός τροφοδοτικού **12V** συνεχούς ρεύματος.
- Συνδέστε τις επαφές του πληκτρολογίου: **COM** (λευκό) και **NO** (μώβ) με το κυπρί ή **NC** (γκρι-ροζ) με ηλεκτρομαγνήτη, εν σειρά με μία πηγή: **12V AC** ή **12V DC** σύμφωνα με το παρακάτω σχέδιο.
- Για προστασία από υπερτάσεις, συνδέστε την **δίοδο D1** που θα βρείτε στην συσκευασία, παράλληλα με τις επαφές του κυπρί, όπως φαίνεται στο παρακάτω σχέδιο.



Συνδεσμολογία – Χρώματα καλωδίων

Όνομα επαφής	Χρώμα καλωδίων SL2000E	Περιγραφή
+12V	κόκκινο	Είσοδος τροφοδοσίας (+)
GND	μαύρο	Είσοδος τροφοδοσίας (-)
TMP A	γκρι	Επαφή Tamper A, NC max. 50mA/24V DC/AC
TMP B	κίτρινο	Επαφή Tamper B, NC max. 50mA/24V DC/AC
IN1	μπλε	Είσοδος “Μπουτόν Εξόδου”, τύπου NO
IN2	κόκκινο-μπλέ	Είσοδος μαγνητικής Επαφής Πόρτας, τύπου NO, 1.5A/24V DC/AC
IN3	ροζ	Είσοδος LED SYSTEM , τύπου NO
OUT1	πράσινο	Έξοδος τρανζίστορ, max. 50mA/15V DC
OUT2	καφέ	Έξοδος τρανζίστορ, max. 50mA/15V DC
REL1-COM	λευκό	Έξοδος REL1, επαφή COMMON, 1.5A/24V DC/AC
REL1-NO	βιολετί	Έξοδος REL1, επαφή NO, 1.5A/24V DC/AC
REL1-NC	γκρι-ροζ	Έξοδος REL1, επαφή NC, 1.5A/24V DC/AC

(!) Οδηγίες σύνδεσης πλέον της ανωτέρω βασικής, θα βρείτε στις αναλυτικές οδηγίες εγκατάστασης.

Βασική Λειτουργία

Το πληκτρολόγιο SL2000E έχει σχεδιαστεί για να χρησιμοποιείται ως αυτόνομη μονάδα ελέγχου ενός μηχανισμού ηλεκτρικής κλειδαριάς (π.χ. κυτρί ή ηλεκτρομαγνήτη).

Κάθε φορά που εισάγεται ένας έγκυρος κωδικός ΧΡΗΣΤΗ, η συσκευή SL2000E ενεργοποιεί μία έξοδο ρελέ για χρονικό διάστημα που έχει καθοριστεί από τις τιμές των παραμέτρων C3C4. Η ενεργοποίηση του ρελέ ξεκινάει μόλις περάσει ο χρόνος καθυστέρησης που έχει καθοριστεί από τις παραμέτρους C1C2.

Η ενεργοποίηση του Ρελέ για το άνοιγμα Πόρτας υποδεικνύεται από τη φωτεινή ένδειξη LED OPEN (πράσινο), η οποία παραμένει αναμμένη για όλο το διάστημα που η Έξοδος Ρελέ για άνοιγμα Πόρτας είναι ενεργοποιημένη.

Όπλιση (Γενικό κλειδί) και Αφόπλιση (ξεκλειδί) του πληκτρολογίου.

Πληκτρολογώντας τον ΚΥΡΙΟ κωδικό (Εργοστασιακός: 11111), μπορούμε να ΟΠΛΙΣΟΥΜΕ και να ΑΦΟΠΛΙΣΟΥΜΕ το πληκτρολόγιο.

Η όπλιση απαγορεύει την πρόσβαση σε κάθε λειτουργία του, σε όλους τους χρήστες.

B) Προγραμματισμός

<u>ΕΡΓΟΣΤΑΣΙΑΚΟΙ ΚΩΔΙΚΟΙ</u>	<u>ΠΡΟΚΑΘΟΡΙΣΜΕΝΕΣ ΠΑΡΑΜΕΤΡΟΙ ΔΙΑΜΟΡΦΩΣΗΣ ΠΛΗΚΤΡΟΛΟΓΙΟΥ</u>
Κωδικός ΚΥΡΙΟΣ: 111111 (6 ψηφία) Κωδικός ΣΥΝΤΗΡΗΤΗ: 222222 (6 ψηφία) Κωδικός 1 ^{ου} ΧΡΗΣΤΗ: 3333 (4 ψηφία)	C1 = 0, C2 = 4, C3 = 0, C4 = 4, C5 = 0, C6 = 9, C7 = 0, C8 = 0, C9 = 1, C10 = 1.

ΠΡΟΓΡΑΜΜΑΤΙΣΜΟΣ ΚΩΔΙΚΩΝ ΧΡΗΣΤΗ:

Το πληκτρολόγιο SL2000E παρέχει τη δυνατότητα προγραμματισμού μέχρι και 55 διαφορετικών κωδικών ΧΡΗΣΤΗ. Τους κωδικούς ΧΡΗΣΤΗ μπορεί να τους διαχειριστεί κανείς (προσθήκη/ διαγραφή/ αλλαγή κωδικού) μόνο όταν η συσκευή είναι στη λειτουργία Προγραμματισμού Εγκατάστασης.

Προκειμένου να προγραμματίσει κανείς νέους κωδικούς ΧΡΗΣΤΗ, πρέπει πρώτα να εισέλθει στη λειτουργία Προγραμματισμού Εγκατάστασης πληκτρολογώντας τον κωδικό ΣΥΝΤΗΡΗΤΗ και να ακολουθήσει τα εξής βήματα:

[κωδικός ΣΥΝΤΗΡΗΤΗ][#]	Πρόσβαση στη λειτουργία Προγραμματισμού
[0][1][#][κωδικός][#]	Προγραμματισμός του 1 ^{ου} κωδικού ΧΡΗΣΤΗ
[0][2][#][κωδικός][#]	Προγραμματισμός του 2 ^{ου} κωδικού ΧΡΗΣΤΗ
...	
...	
[5][5][#][κωδικός][#]	Προγραμματισμός του 55 ^{ου} κωδικού ΧΡΗΣΤΗ
<hr/>	
[0][0][#]	Διαγραφή όλων των κωδικών ΧΡΗΣΤΗ
[9][9][#][κωδικός][#]	Διαγραφή του κωδικού που έχει εισαχθεί σε αγκύλες.
[#]	Έξοδος από τη λειτουργία Προγραμματισμού Εγκατάστασης.

Όταν το πληκτρολόγιο δέχεται έναν νέο κωδικό ΧΡΗΣΤΗ παράγει δύο διπλά ηχητικά σήματα (** **),

Κάθε προσπάθεια προγραμματισμού ενός κωδικού ΧΡΗΣΤΗ που ήδη υπάρχει στη μνήμη ή ενός κωδικού με περισσότερα ψηφία απ' αυτά που έχουν καθοριστεί κατά την διαδικασία Καθορισμού Παραμέτρων Διαμόρφωσης, προκαλεί λάθος προγραμματισμού. Το λάθος σηματοδοτείται με ένα μεγαλύτερης διάρκειας ηχητικό σήμα.

ΕΠΑΝΑΦΟΡΑ ΜΝΗΜΗΣ:

Με την *Επαναφορά Μνήμης* ολόκληρο το περιεχόμενο της μνήμης του πληκτρολογίου διαγράφεται (συμπεριλαμβανομένων όλων των κωδικών) και η συσκευή επανέρχεται στις *Προκαθορισμένες (εργοστασιακές)* ρυθμίσεις.

Προκειμένου να γίνει επαναφορά μνήμης ακολουθείστε τα εξής βήματα:

- Κλείστε την παροχή ρεύματος.
- Συνδέστε το καλώδιο Επαναφοράς (καφέ-κίτρινο) στον θετικό πόλο της τροφοδοσίας (+).
- Ανοίξτε την παροχή ρεύματος
- Περιμένετε μέχρι να ακουστούν από τη συσκευή τρία διπλά ηχητικά σήματα (** **), – αυτό το σήμα δείχνει ότι το περιεχόμενο της μνήμης του πληκτρολογίου SL2000E διαγράφηκε και επανήλθε στις προεπιλεγμένες εργοστασιακές ρυθμίσεις.
- Αποσυνδέστε το καλώδιο Επαναφοράς (καφέ-κίτρινο) από το θετικό πόλο της τροφοδοσίας.
- Κλείστε την παροχή ρεύματος
- Ανοίξτε την παροχή ρεύματος

Μετά την επαναφορά ρεύματος η διαδικασία *Επαναφοράς Μνήμης* ολοκληρώνεται και το πληκτρολόγιο επανέρχεται στην κανονική κατάσταση λειτουργίας έχοντας επαναφέρει στην μνήμη του τις *εργοστασιακές* ρυθμίσεις (Προκαθορισμένες Παράμετροι C1-10, Εργοστασιακοί κωδικοί ΚΥΡΙΟΣ, ΣΥΝΤΗΡΗΤΗ & κωδικός 1^{ου} ΧΡΗΣΤΗ όπως στον πίνακα της προηγούμενης σελίδας – Κάθε άλλος κωδικός διαγράφεται).

ΕΠΑΝΑΦΟΡΑ ΜΝΗΜΗΣ & ΚΑΘΟΡΙΣΜΟΣ ΠΑΡΑΜΕΤΡΩΝ ΔΙΑΜΟΡΦΩΣΗΣ:

Προκειμένου να διαμορφωθεί το πληκτρολόγιο SL2000E πρέπει πρώτα να γίνει *Επαναφορά Μνήμης* (εργοστασιακών ρυθμίσεων). Μετά την *Επαναφορά Μνήμης* ολόκληρο το περιεχόμενο της μνήμης του πληκτρολογίου διαγράφεται (συμπεριλαμβανομένων όλων των κωδικών) και η συσκευή επανέρχεται στις *Προκαθορισμένες (εργοστασιακές)* ρυθμίσεις (Προκαθορισμένες Παράμετροι C1-10, Εργοστασιακοί κωδικοί ΚΥΡΙΟΣ, ΣΥΝΤΗΡΗΤΗ & κωδικός 1^{ου} ΧΡΗΣΤΗ όπως στον πίνακα της προηγούμενης σελίδας – Κάθε άλλος κωδικός διαγράφεται). Στη συνέχεια πρέπει να εισαχθούν διαδοχικά τα 10 ψηφία των παραμέτρων C1-C10 που θα ρυθμίσουν το πληκτρολόγιο στη συγκεκριμένη εγκατάσταση.

Προκειμένου να γίνει επαναφορά μνήμης με καθορισμό νέων παραμέτρων διαμόρφωσης, ακολουθείστε τα εξής βήματα:

- Κλείστε την παροχή ρεύματος.
- Συνδέστε το καλώδιο Επαναφοράς (καφέ-κίτρινο) στον θετικό πόλο της τροφοδοσίας (+).
- Ανοίξτε την παροχή ρεύματος
- Περιμένετε μέχρι να ακουστούν από τη συσκευή τρία διπλά ηχητικά σήματα (** ** **), – αυτό το σήμα δείχνει ότι το περιεχόμενο της μνήμης του πληκτρολογίου SL2000E διαγράφηκε και επανήλθε στις προεπιλεγμένες εργοστασιακές ρυθμίσεις.
- Αποσυνδέστε το καλώδιο Επαναφοράς (καφέ-κίτρινο) από το θετικό πόλο της τροφοδοσίας.
- Εισάγετε διαδοχικά τα δέκα ψηφία των παραμέτρων C1 έως C10

Μετά την εισαγωγή του τελευταίου αριθμού, το πληκτρολόγιο παράγει τρία διπλά ηχητικά σήματα (** ** **), η διαδικασία *Επαναφοράς Μνήμης και Καθορισμού Παραμέτρων Διαμόρφωσης* τελειώνει και το πληκτρολόγιο επανέρχεται στην κανονική κατάσταση λειτουργίας.

Αν υποθέσουμε ότι τα δέκα ψηφία των παραμέτρων C1 έως C10 που καθορίσατε είναι: **[0] [2] [0] [4] [0] [9] [1] [0] [0] [1] [1]**, τότε έχετε ρυθμίσει:

- [0] [2] : Το χρόνο από την πληκτρολόγηση του κωδικού χρήστη μέχρι τη στιγμή που το κυπρί για το άνοιγμα της πόρτας θα ενεργοποιηθεί στα 2 δευτερόλεπτα
- [0] [4] : Το χρόνο ενεργοποίησης του κυπρί στα 4 δευτερόλεπτα

- [0] [9] : Το χρόνο μέσα στον οποίο πρέπει να κλείσει η πόρτα από την στιγμή που άνοιξε στα 9 δευτερ.
- [1] [0] : Να επιτρέπεται ο επαναπρογραμματισμός του ΚΥΡΙΟΥ κωδικού και του κωδικού ΣΥΝΤΗΡΗΤΗ.
- [1] : Το πλήθος των ψηφίων του κωδικού ΧΡΗΣΤΗ στα 4 ψηφία
- [1] : Το πλήθος ψηφίων των κωδικών ΚΥΡΙΟΥ και ΣΥΝΤΗΡΗΤΗ στα 6 ψηφία.

ΑΝΤΙΚΑΤΑΣΤΑΣΗ ΚΩΔΙΚΟΥ ΣΥΝΤΗΡΗΤΗ:

Πληκτρολογήστε:

[*] [παλαιός κωδικός ΣΥΝΤΗΡΗΤΗ] [#] [νέος κωδικός ΣΥΝΤΗΡΗΤΗ] [#]

Αυτή η εντολή διαγράφει τον παλιό κωδικό ΣΥΝΤΗΡΗΤΗ και προγραμματίζει ένα νέο κωδικό ΣΥΝΤΗΡΗΤΗ. Εάν η εντολή εκτελεστεί με επιτυχία η μονάδα παράγει τρία διπλά ηχητικά σήματα (** ** **).

ΑΝΤΙΚΑΤΑΣΤΑΣΗ ΚΥΡΙΟΥ ΚΩΔΙΚΟΥ:

Πληκτρολογήστε:

[*] [παλαιός ΚΥΡΙΟΣ κωδικός] [#] [νέος ΚΥΡΙΟΣ κωδικός] [#]

Αυτή η εντολή διαγράφει τον παλιό ΚΥΡΙΟ κωδικό και προγραμματίζει ένα νέο ΚΥΡΙΟ κωδικό. Εάν η εντολή εκτελεστεί με επιτυχία η μονάδα παράγει τρία διπλά ηχητικά σήματα (** ** **).

Σημείωση: Όποτε επαναπρογραμματίζετε ένα νέο ΚΥΡΙΟ κωδικό ή κωδικό ΣΥΝΤΗΡΗΤΗ να θυμάστε ότι ο νέος κωδικός που εισάγετε στη μονάδα πρέπει να έχει τον ίδιο αριθμό ψηφίων όπως και ο παλαιός.

(!) Αναλυτικές οδηγίες ρύθμισης των υπόλοιπων παραμέτρων καθώς και των υπόλοιπων συνδέσεων πλέον των ανωτέρω βασικών, θα βρείτε στις αναλυτικές οδηγίες εγκατάστασης του πληκτρολογίου.

Επικοινωνία:

Kourakos Technical

Τηλ. 210 36 38 747, Fax. 210 36 37 401

e-mail: info@kourakos-technical.gr

www.roger.gr