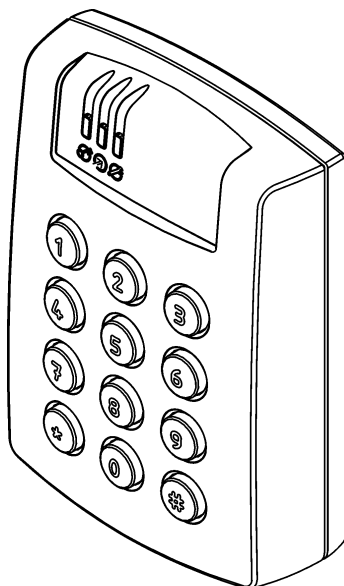


Αυτόνομο πληκτρολόγιο πρόσβασης SL2000F και SL2000F-VP v1.0

Rev. B



rod108

ΑΝΑΛΥΤΙΚΕΣ ΟΔΗΓΙΕΣ ΣΥΝΔΕΣΗΣ & ΠΡΟΓΡΑΜΜΑΤΙΣΜΟΥ

Χαρακτηριστικά

- Έξοδος **Ρελέ Κλειδαριάς** για άνοιγμα της πόρτας
- Έξοδος για **ένδειξη Κατάστασης** πληκτρολογίου: Οπλισμένο ή Αφοπλισμένο
- Έξοδος **Συναγερμού**
- Είσοδος μαγνητικής **Επαφής Πόρτας**
- Είσοδος **“Μπουτόν Εξόδου”** για το άνοιγμα της πόρτας με εξωτερικό μπουτόν
- **Κωδικός ΣΥΝΤΗΡΗΤΗ** για τον προγραμματισμό του πληκτρολογίου
- **ΚΥΡΙΟΣ κωδικός** για την εναλλαγή της κατάστασης λειτουργίας (Όπλιση/ Αφόπλιση πληκτρολογίου)
- **Κωδικοί ΧΡΗΣΤΗ** για το άνοιγμα της πόρτας
- Δυνατότητα προγραμματισμού του μήκους των κωδικών (πλήθος ψηφίων)
- Δημιουργία καταλόγου (αρίθμησης) χρηστών για εύκολη διαχείριση των κωδικών
- Μνήμη μόνιμης συγκράτησης δεδομένων
- **SL2000F**: Πλαστική πρόσοψη με φωτιζόμενα πλήκτρα, για εσωτερική χρήση
- **SL2000F-VP** : Πρόσοψη και πλήκτρα από κράμα αλουμινίου ειδικής επεξεργασίας, για εξωτερική χρήση
- Τρεις φωτεινές ενδείξεις LED και βομβητής
- Επαφές σύνδεσης με συναγερμό για προστασία από παραβίαση (Tamper)
- Τροφοδοσία 12V DC
- Πιστοποιητικό CE

roger

Εισαγωγή

Το πληκτρολόγιο SL2000F έχει σχεδιαστεί για να λειτουργεί ως αυτόνομη μονάδα ελέγχου πρόσβασης σε μία πόρτα. Διαθέτει μία έξοδο ρελέ, δύο εξόδους τρανζίστορ και τρεις εισόδους. Όλοι οι κωδικοί και οι παράμετροι που διαμορφώνουν το πληκτρολόγιο είναι αποθηκευμένοι σε μνήμη μόνιμης συγκράτησης δεδομένων.

Υπάρχουν δύο τύποι πληκτρολογίου SL2000F:

- SL2000F (πλαστική πρόσοψη, μόνο για εσωτερική χρήση)
- SL2000F-VP (πρόσοψη και πλήκτρα από κράμα αλουμινίου ειδικής επεξεργασίας, κατάλληλο για εξωτερική χρήση, στεγανότητα IP65)

Και οι δύο τύποι πληκτρολογίου έχουν ακριβώς την ίδια λειτουργία με τις διαφορές να περιορίζονται μόνο στο μηχανικό τρόπο κατασκευής τους.

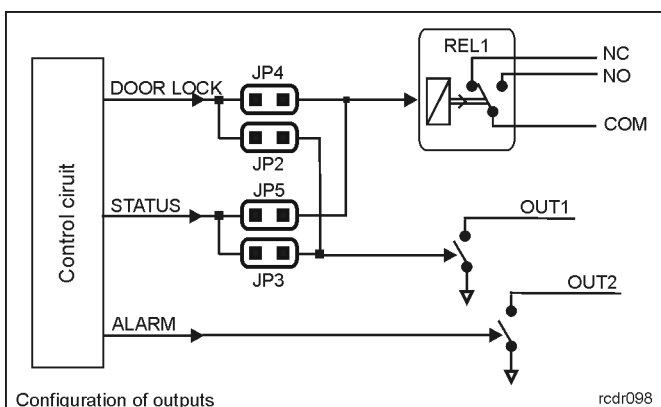
Λειτουργική Περιγραφή

Παρατήρηση: Οι παράμετροι C1,C2...C10 που αναφέρονται σε αυτό το εγχειρίδιο αφορούν τις ρυθμίσεις παραμέτρων προγραμματισμού του πληκτρολογίου SL2000F/VP κατά τη διαδικασία Επαναφοράς Μνήμης (βλέπε πιο κάτω: *Διαμόρφωση παραμέτρων του αυτόνομου πληκτρολογίου πρόσβασης SL2000F/VP*).

Έξοδοι REL1 και OUT1

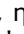
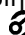
Το πληκτρολόγιο SL2000F/VP έχει 1 έξοδο ρελέ (REL1) και 2 εξόδους τρανζίστορ (OUT1 και OUT2). Η έξοδος ρελέ (REL1) και η έξοδος τρανζίστορ OUT1 μπορούν να ενεργοποιούνται με μανδάλωση ή στιγμιαία (χωρίς μανδάλωση). Η έξοδος OUT2 έχει συγκεκριμένη λειτουργία και πάντα χρησιμοποιείται για να ενεργοποιήσει ένα **Κουδούνι Πόρτας** ή μία ένδειξη / συναγερμό **ανοικτής Πόρτας**. Η έξοδος REL1 παρέχει μία εναλλασσόμενη επαφή NO/NC 1.5A/30V AC/DC.

Οι έξοδοι OUT1 και OUT2 είναι ανοικτές γραμμές συλλέκτη τρανζίστορ που κανονικά παραμένουν σε κατάσταση υψηλής αντίστασης, ωστόσο όταν ενεργοποιούνται βραχυκυκλώνουν προς αρνητικό φορτίο. Οι έξοδοι τρανζίστορ OUT1/2 φτάνουν μέχρι 50mA DC, ενώ η μέγιστη τάση που εφαρμόζεται δεν πρέπει να υπερβαίνει τα 15V. Και οι δύο έξοδοι τρανζίστορ προστατεύονται εσωτερικά από υπερφόρτιση.



Από προεπιλογή στο εργοστάσιο τα πληκτρολόγια SL2000F/VP έχουν διαμορφωθεί ώστε η έξοδος ρελέ (REL1) να είναι στη λειτουργία **Κλειδαριάς** για άνοιγμα πόρτας (στιγμιαία ενεργοποίηση χωρίς μανδάλωση) ενώ η έξοδος OUT1 να είναι στη λειτουργία ένδειξης **Κατάστασης** (ενεργοποίηση με μανδάλωση). Αυτές οι εργοστασιακές ρυθμίσεις μπορούν να αλλάξουν οποτεδήποτε απαιτείται, χρησιμοποιώντας τους βραχυκυκλωτήρες JP2, JP3, JP4

και JP5 (για λεπτομέρειες βλέπε τα διαγράμματα που ακολουθούν στην ενότητα: *Εγκατάσταση*).

Η τρέχουσα κατάσταση της εξόδου REL1 υποδεικνύεται από τη φωτεινή ένδειξη LED OPEN  (πράσινο), η οποία παραμένει αναμμένη για όσο χρονικό διάστημα η έξοδος REL1 είναι ενεργοποιημένη. Η γραμμή OUT1 υποδεικνύεται με δύο διαφορετικά χρώματα της φωτεινής ένδειξης LED STATUS . Όταν η έξοδος είναι απενεργοποιημένη (OFF) ανάβει κόκκινη ένδειξη, όταν είναι ενεργοποιημένη (ON) ανάβει πράσινη ένδειξη.

Λειτουργία Κλειδαριάς: στιγμιαία ενεργοποίηση εξόδου χωρίς μανδάλωση

Το πληκτρολόγιο SL2000F/VP χρησιμοποιείται για τον έλεγχο ενός μηχανισμού ηλεκτρικής κλειδαριάς πόρτας (π.χ. κυπρί ή ηλεκτρομαγνήτη). Κάθε φορά που εισάγεται ένας έγκυρος κωδικός ΧΡΗΣΤΗ, η συσκευή SL2000F/VP αρχίζει την αντίστροφη μέτρηση του χρόνου καθυστέρησης, που έχει καθοριστεί με τις παραμέτρους C1C2, και όταν λήξει ο χρόνος αυτός η έξοδος ενεργοποιείται (ON) για χρονικό διάστημα που έχει καθοριστεί από τις παραμέτρους C3C4. Όταν παρέλθει και το χρονικό διάστημα C3C4, η έξοδος γυρίζει αυτόματα στην κανονική ανενεργό κατάσταση (OFF). Αυτό το είδος λειτουργίας ονομάζεται λειτουργία 'χωρίς μανδάλωση' ή *στιγμιαία*. Οι έξοδοι REL1 και OUT1 μπορούν να ρυθμιστούν και να χρησιμοποιηθούν με αυτόν τον τρόπο.

Λειτουργία ένδειξης Κατάστασης: ενεργοποίηση εξόδου με μανδάλωση

Σε κάποιες περιπτώσεις, μια έξοδος πρέπει να ενεργοποιείται και να παραμένει ενεργοποιημένη επ' αόριστο (ενεργοποίηση με μανδάλωση). Συνήθως χρησιμοποιείται με αυτόν τον τρόπο για την όπλιση μίας ζώνης συναγερμού ή και ολόκληρου του συστήματος συναγερμού. Όταν η συσκευή SL2000F/VP είναι σε *Όπλισμένη* λειτουργία αυτή η έξοδος παραμένει ανενεργός, ενεργοποιείται όταν η συσκευή βρίσκεται σε *Αφοπλισμένη* κατάσταση λειτουργίας. Οι έξοδοι REL1 και OUT1 μπορούν να ρυθμιστούν και να χρησιμοποιηθούν με αυτόν τον τρόπο.

Έξοδος OUT2

Αυτή η έξοδος έχει καθορισμένη λειτουργία και χρησιμοποιείται για την ενεργοποίηση:

- ενός Κουδουνιού Πόρτας ή
- ενός Συναγερμού ανοικτής Πόρτας

Και στις δύο περιπτώσεις το σήμα εμφανίζεται στην ίδια γραμμή εξόδου (OUT2). Για το Κουδούνι Πόρτας η συσκευή SL2000F/VP χρησιμοποιεί συνεχές (σταθερό) σήμα, ενώ για το Συναγερμό ανοικτής Πόρτας χρησιμοποιεί διαμορφωμένο (παλμικό) σήμα. Συνήθως η γραμμή OUT2 χρησιμοποιείται για να ενεργοποιεί κάποια συσκευή προειδοποίησης (σειρήνα ή βομβητή).

Κουδούνι Πόρτας

Προκειμένου να ενεργοποιηθεί το Κουδούνι Πόρτας, πατήστε το πλήκτρο [#] και κρατήστε το πατημένο όσο χρονικό διάστημα θέλετε να είναι ενεργό το κουδούνι της πόρτας. Ταυτόχρονα, η συσκευή SL2000F/VP ενεργοποιεί τον εσωτερικό της βομβητή. Η ένδειξη του Κουδουνιού Πόρτας σταματά αυτόματα μετά από 1-2 sec από τη στιγμή που παύει να πιέζεται το πλήκτρο [#].

Συναγερμός ανοικτής Πόρτας

Η ένδειξη Συναγερμού ανοικτής Πόρτας εμφανίζεται όταν:

- η πόρτα έχει ανοίξει χωρίς να έχει εισαχθεί ένας έγκυρος κωδικός ΧΡΗΣΤΗ,
- η πόρτα έχει ανοίξει χωρίς να έχει πατηθεί το Μπουτόν Εξόδου,
- η πόρτα δεν έχει κλείσει μέσα στο χρονικό διάστημα που καθορίζεται από τις παραμέτρους C5C6.

Ο Συναγερμός ανοικτής Πόρτας ενεργοποιεί παλμικά την έξοδο OUT2, και συνοδεύεται από ένα συνεχόμενο ηχητικό σήμα που παράγεται από τον εσωτερικό βομβητή του πληκτρολογίου. Το πάτημα οποιουδήποτε πλήκτρου σταματάει το ηχητικό σήμα – ωστόσο αυτό δεν ακυρώνει την ένδειξη συναγερμού στην έξοδο OUT2. Η

ένδειξη του συναγερμού σε αυτήν την έξοδο εξαφανίζεται όταν κλείσει η πόρτα ή αυτόματα μετά την παρέλευση 60 sec από τη στιγμή έναρξης του συναγερμού.

Σημείωση: Ο Συναγερμός ανοικτής Πόρτας έχει μεγαλύτερη προτεραιότητα από το Κουδούνι Πόρτας. Όταν τα δύο αυτά συμβάντα παρουσιαστούν ταυτοχρόνως, η συσκευή SL2000F/VP εμφανίζει την ένδειξη Συναγερμού ανοικτής Πόρτας γιατί αυτή η ένδειξη έχει υψηλότερη προτεραιότητα από το Κουδούνι Πόρτας.

Είσοδος 'Μπουτόν Εξόδου'

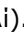

Η ενεργοποίηση αυτής της εισόδου ενεργοποιεί με τη σειρά της την έξοδο του ρελέ Κλειδαριάς για άνοιγμα της πόρτας (στιγμιαία) με τον ίδιο ακριβώς τρόπο όπως και η εισαγωγή ενός έγκυρου κωδικού ΧΡΗΣΤΗ. Η έξοδος του Μπουτόν Εξόδου πρέπει να είναι τύπου NO.

Είσοδος μαγνητικής 'Επαφής Πόρτας'

Αυτή η είσοδος έχει προβλεφθεί για να μπορεί να συνδεθεί ένας αισθητήρα ανοικτής πόρτας (π.χ. μαγνητική επαφή). Όταν η είσοδος είναι ανοικτή ή δεν έχει συνδεθεί, το πληκτρολόγιο «θεωρεί» ότι η πόρτα είναι κλειστή. Όταν η είσοδος βραχυκυκλώνει προς αρνητικό φορτίο (GND), το SL2000F/VP «συμπεραίνει» ότι η πόρτα είναι ανοικτή.

Σημείωση: Εάν δεν πρόκειται να χρησιμοποιήσετε αισθητήρα ανοικτής πόρτας, μη συνδέετε την είσοδο μαγνητικής Επαφής Πόρτας. Όταν δεν υπάρχει αισθητήρας ανοικτής πόρτας, η συσκευή SL2000F/VP δεν εμφανίζει την ένδειξη του Συναγερμού ανοικτής Πόρτας.

Είσοδος ελέγχου της φωτεινής ένδειξης LED SYSTEM

Αυτή η είσοδος χρησιμοποιείται για τον έλεγχο της φωτεινής ένδειξης του LED SYSTEM  (πορτοκαλί). Όταν αυτή η είσοδος βραχυκυκλώνει προς αρνητικό φορτίο το LED SYSTEM ανάβει. Το LED SYSTEM  χρησιμοποιείται για οποιοδήποτε σκοπό επιλέξει ο εγκαταστάτης (π.χ. για να εμφανίζει την τρέχουσα κατάσταση του συστήματος συναγερμού).

Επιλογή 1: Προσωρινό Κλειδωμά Πληκτρολογίου

Εάν ενεργοποιηθεί αυτή η επιλογή, μετά από τρεις συνεχόμενες προσπάθειες εισαγωγής λανθασμένου κωδικού το πληκτρολόγιο κλειδώνει για 60 δευτερόλεπτα. Όταν παρέλθει αυτό το χρονικό διάστημα το πληκτρολόγιο SL2000F/VP ενεργοποιείται και πάλι και είναι έτοιμο να δεχθεί την εισαγωγή κωδικού. Η λήξη των 60 δευτερολέπτων, δηλ. του προσωρινού κλειδώματος του πληκτρολογίου, καταδεικνύεται με δύο διπλά ηχητικά σήματα (** **).

Επιλογή 2: Απενεργοποίηση των κωδικών ΧΡΗΣΤΗ (πρόσβασης) σε κατάσταση Όπλισης

Εάν ενεργοποιηθεί αυτή η επιλογή, το πληκτρολόγιο SL2000F/VP επιτρέπει την πρόσβαση στο χώρο μόνο όταν βρίσκεται σε κατάσταση *αφόπλισης*. Με ενεργή αυτήν την επιλογή η πρόσβαση στην πόρτα θα είναι αδύνατη, τόσο για τους κωδικούς ΧΡΗΣΤΗ όσο και για το *Μπουτόν Εξόδου*, εκτός εάν το πληκτρολόγιο SL2000F/VP περάσει στην κατάσταση *Αφόπλισης*.

Σημείωση: Χάρis σε αυτήν την επιλογή ο ΚΥΡΙΟΣ χρήστης μπορεί να απαγορεύσει την πρόσβαση στο χώρο γυρίζοντας το πληκτρολόγιο σε κατάσταση *Όπλισης*. Αντίστροφα, μπορεί να επιτρέψει την πρόσβαση γυρίζοντας το πληκτρολόγιο σε κατάσταση *Αφόπλισης*. Στο πληκτρολόγιο SL2000F/VP η εναλλαγή μεταξύ της κατάστασης *Όπλισης* / *Αφόπλισης* γίνεται μόνο με τον ΚΥΡΙΟ κωδικό. Σε κατάσταση όπλισης, ο Συντηρητής μπορεί να μπει σε προγραμματισμό, αλλά οι χρήστες ΔΕΝ μπορούν να ανοίξουν την πόρτα, ενώ σε κατάσταση Αφόπλισης, ο Συντηρητής μπορεί να μπει σε προγραμματισμό και οι χρήστες να ανοίξουν την πόρτα.

Όπλιση και Αφόπλιση

Το πληκτρολόγιο SL2000F/VP μπορεί να λειτουργεί είτε σε κατάσταση Όπλισης είτε Αφόπλισης. Η κατάσταση Όπλισης επισημαίνεται με LED ARMED (κόκκινη φωτεινή ένδειξη), ενώ η κατάσταση Αφόπλισης επισημαίνεται με LED DISARMED (πράσινη φωτεινή ένδειξη). Η τρέχουσα κατάσταση λειτουργίας φαίνεται επίσης στη γραμμή εξόδου ένδειξης Κατάστασης, η οποία όταν είναι ενεργή δείχνει ότι η μονάδα είναι σε κατάσταση Αφόπλισης. Η εναλλαγή μεταξύ Όπλισης / Αφόπλισης μπορεί να διεξαχθεί μόνο με τον ΚΥΡΙΟ κωδικό. Οποτεδήποτε η συσκευή περνάει στην κατάσταση Αφόπλισης παράγονται δύο διπλά ηχητικά σήματα (** **), ενώ όταν γυρίζει στην κατάσταση Όπλισης παράγεται μόνον ένα διπλό ηχητικό σήμα (**).

Κωδικοί

Το πληκτρολόγιο SL2000F/VP παρέχει τρία είδη κωδικών:

- ΚΥΡΙΟΣ κωδικός
- Κωδικός ΣΥΝΤΗΡΗΤΗ
- Κωδικοί ΧΡΗΣΤΗ

Κάθε είδος κωδικού έχει σχεδιαστεί για ξεχωριστό σκοπό. Το μήκος (το πλήθος των ψηφίων) κάθε κωδικού μπορεί να προγραμματιστεί κατά τη διαδικασία *Επαναφοράς Μνήμης*. Την εισαγωγή κάθε κωδικού πρέπει να ακολουθεί το πλήκτρο [#] που χρησιμοποιείται για να σηματοδοτεί το τέλος του κωδικού.

ΚΥΡΙΟΣ κωδικός

Ο ΚΥΡΙΟΣ κωδικός χρησιμοποιείται για να εναλλάσσεται η κατάσταση λειτουργίας του πληκτρολογίου SL2000F/VP ανάμεσα σε Όπλιση / Αφόπλιση και μπορεί να έχει από 4 έως 10 ψηφία.

Κωδικός ΣΥΝΤΗΡΗΤΗ

Ο κωδικός ΣΥΝΤΗΡΗΤΗ απαιτείται για την είσοδο στη λειτουργία προγραμματισμού εγκατάστασης και μπορεί να έχει από 4 έως 10 ψηφία.

Κωδικοί ΧΡΗΣΤΗ

Αυτοί οι κωδικοί χρησιμοποιούνται για την ενεργοποίηση της εξόδου *Ρελέ Κλειδαριάς για άνοιγμα της πόρτας*. Κάθε φορά που εισάγεται ένας έγκυρος κωδικός ΧΡΗΣΤΗ το πληκτρολόγιο SL2000F/VP αρχίζει την αντίστροφη μέτρηση του χρόνου καθυστέρησης C1C2 και όταν λήξει, ενεργοποιείται η έξοδος *Ρελέ Κλειδαριάς για άνοιγμα της πόρτας*. Η έξοδος *Ρελέ Κλειδαριάς* ενεργοποιείται για χρονικό διάστημα που καθορίζεται από τις παραμέτρους C3C4. Οι κωδικοί ΧΡΗΣΤΗ μπορεί να έχουν από 2 έως 8 ψηφία.

Σημείωση: Το πληκτρολόγιο SL2000F/VP επιτρέπει τον προγραμματισμό μέχρι 55 κωδικών ΧΡΗΣΤΗ, με τον κάθε έναν απ' αυτούς τους κωδικούς να ανοίγει την πόρτα.

Χειρισμός του πληκτρολογίου

Οι κωδικοί μπορούν να εισαχθούν κανονικά κατά τη λειτουργία του πληκτρολογίου SL2000F/VP χωρίς να απαιτείται προηγουμένως η είσοδος στη λειτουργία προγραμματισμού.

[Κωδικός ΧΡΗΣΤΗ] [#]

Οποτεδήποτε εισάγεται ένας έγκυρος κωδικός ΧΡΗΣΤΗ το πληκτρολόγιο παράγει δύο ηχητικά σήματα (**) και στη συνέχεια αρχίζει την αντίστροφη μέτρηση για τη χρονική καθυστέρηση C1C2. Μόλις λήξει ο χρόνος καθυστέρησης, το πληκτρολόγιο SL2000F/VP ενεργοποιεί την έξοδο Ρελέ Κλειδαριάς για άνοιγμα της πόρτας για χρονικό διάστημα που καθορίζεται από τις παραμέτρους C3C4. Μέσα σε αυτό το χρονικό διάστημα ενεργοποιείται ο μηχανισμός της πόρτας και ο χρήστης μπορεί να την ανοίξει.

[ΚΥΡΙΟΣ κωδικός] [#]

Κάθε φορά που εισάγεται ο ΚΥΡΙΟΣ κωδικός το πληκτρολόγιο SL2000F/VP αλλάζει κατάσταση λειτουργίας (εναλλαγή από κατάσταση Όπλισης σε κατάσταση Αφόπλισης και αντίστροφα).

[Κωδικός ΣΥΝΤΗΡΗΤΗ] [#]

Κάθε φορά που εισάγεται ο κωδικός, ΣΥΝΤΗΡΗΤΗ το πληκτρολόγιο παράγει δύο ηχητικά σήματα (**) και περνάει στη λειτουργία προγραμματισμού εγκατάστασης. Σε αυτή τη κατάσταση λειτουργίας ο συντηρητής μπορεί να προγραμματίσει τους κωδικούς ΧΡΗΣΤΗ της μονάδας.

[*] [παλιός κωδικός ΣΥΝΤΗΡΗΤΗ] [#] [νέος κωδικός ΣΥΝΤΗΡΗΤΗ] [#]

Αυτή η εντολή διαγράφει τον παλιό κωδικό ΣΥΝΤΗΡΗΤΗ και προγραμματίζει ένα νέο κωδικό ΣΥΝΤΗΡΗΤΗ. Εάν η εντολή εκτελεστεί με επιτυχία η μονάδα παράγει τρία διπλά ηχητικά σήματα (** ** **).

[*] [παλιός ΚΥΡΙΟΣ κωδικός] [#][νέος ΚΥΡΙΟΣ κωδικός] [#]

Αυτή η εντολή διαγράφει τον παλιό ΚΥΡΙΟ κωδικό και προγραμματίζει ένα νέο ΚΥΡΙΟ κωδικό. Εάν η εντολή εκτελεστεί με επιτυχία η μονάδα παράγει τρία διπλά ηχητικά σήματα (** ** **).

Σημείωση: Όποτε επαναπρογραμματίζετε ένα νέο ΚΥΡΙΟ κωδικό ή κωδικό ΣΥΝΤΗΡΗΤΗ να θυμάστε ότι ο νέος κωδικός που εισάγετε στη μονάδα πρέπει να έχει τον ίδιο αριθμό ψηφίων όπως και ο παλιός.

[#]

Κανονικά σηματοδοτεί το τέλος ενός κωδικού αλλά όταν πιέζεται ξεχωριστά για χρόνο μεγαλύτερο από 0.5 s ενεργοποιεί το κουδούνι της πόρτας.

ΠΡΟΣΟΧΗ: πριν την τροφοδοσία του πληκτρολογίου με ρεύμα, πρέπει πάντα να αφαιρείται ο βραχυκυκλωτήρας από τις επαφές JP1. Σε αντίθετη περίπτωση, το πληκτρολόγιο ξεκινάει διαδικασία επαναφοράς εργοστασιακών ρυθμίσεων.

Προγραμματισμός των Κωδικών ΧΡΗΣΤΗ

Το πληκτρολόγιο SL2000F/VP παρέχει τη δυνατότητα προγραμματισμού μέχρι και 55 διαφορετικών κωδικών ΧΡΗΣΤΗ. Τους κωδικούς ΧΡΗΣΤΗ μπορεί να τους διαχειριστεί κανείς (προσθήκη/ διαγραφή/ αλλαγή κωδικού) μόνο όταν η συσκευή είναι στη λειτουργία Προγραμματισμού Εγκατάστασης και ΕΧΕΙ ΑΦΑΙΡΕΘΕΙ Ο ΒΡΑΧΥΚΥΚΛΩΤΗΡΑΣ ΑΠΟ ΤΙΣ ΕΠΑΦΕΣ JP1.

Προκειμένου να προγραμματίσει κανείς τους κωδικούς ΧΡΗΣΤΗ, πρέπει πρώτα να εισέλθει στη λειτουργία Προγραμματισμού Εγκατάστασης πληκτρολογώντας τον κωδικό ΣΥΝΤΗΡΗΤΗ και μετά να ακολουθήσει τα παρακάτω βήματα:

[κωδικός ΣΥΝΤΗΡΗΤΗ] [#]

και στη συνέχεια έχει πρόσβαση στις εντολές προγραμματισμού που ακολουθούν:

[0] [1] [#] [κωδικός] [#] Προγραμματισμός του 1^{ου} κωδικού ΧΡΗΣΤΗ

[0] [2] [#] [κωδικός] [#] Προγραμματισμός του 2^{ου} κωδικού ΧΡΗΣΤΗ

..

..

[5] [5] [#] [κωδικός] [#] Προγραμματισμός του 55^{ου} κωδικού ΧΡΗΣΤΗ

[0] [0] [#] Διαγραφή όλων των κωδικών ΧΡΗΣΤΗ

[9] [9] [#] [κωδικός] [#] Διαγραφή του κωδικού που έχει εισαχθεί σε αγκύλες.

[#] Έξοδος από τη λειτουργία Προγραμματισμού Εγκατάστασης.

Όταν το πληκτρολόγιο δέχεται το νέο κωδικό ΧΡΗΣΤΗ παράγει δύο διπλά ηχητικά σήματα (** **). Κάθε προσπάθεια προγραμματισμού ενός κωδικού ΧΡΗΣΤΗ που ήδη υπάρχει στη μνήμη ή ενός κωδικού με περισσότερα ψηφία απ' αυτά που έχουν καθοριστεί κατά την *Επαναφορά Μνήμης* προκαλεί λάθος προγραμματισμού. Το λάθος σηματοδοτείται με ένα μεγαλύτερης διάρκειας ηχητικό σήμα.

Διαμόρφωση παραμέτρων του αυτόνομου πληκτρολογίου ελέγχου πρόσβασης SL2000F/VP – Επαναφορά Εργοστασιακών Ρυθμίσεων

Προκειμένου να διαμορφωθεί το πληκτρολόγιο SL2000F/VP πρέπει:

- ή να γίνει *Επαναφορά Μνήμης* (με ταυτόχρονη επαναφορά των εργοστασιακών παραμέτρων διαμόρφωσης C1 – C10)
- ή να γίνει *Επαναφορά Μνήμης* και στη συνέχεια να εισαχθούν διαδοχικά τα 10 ψηφία των παραμέτρων C1-C10 που θα ρυθμίσουν το πληκτρολόγιο στη συγκεκριμένη εγκατάσταση.

Κατά την *Επαναφορά Μνήμης*, ολόκληρο το περιεχόμενο της μνήμης του πληκτρολογίου διαγράφεται (συμπεριλαμβανομένων όλων των κωδικών) και η συσκευή επανέρχεται στις *Προεπιλεγμένες (εργοστασιακές)* ρυθμίσεις.

Προκειμένου να γίνει **Επαναφορά Μνήμης** ακολουθήστε τα εξής βήματα:

1. Κλείστε την παροχή ρεύματος.
2. Συνδέστε το καλώδιο *Επαναφοράς* (καφέ-κίτρινο) στον θετικό πόλο της τροφοδοσίας (+).
3. Ανοίξτε την παροχή ρεύματος.

4. Περιμένετε μέχρι να ακουστούν από τη συσκευή τρία διπλά ηχητικά σήματα (** ** **) – αυτό το σήμα δείχνει ότι το περιεχόμενο της μνήμης του πληκτρολογίου SL2000F/VP διαγράφηκε και επανήλθε στις προεπιλεγμένες εργοστασιακές ρυθμίσεις.
5. Αποσυνδέστε το καλώδιο *Επαναφοράς* (καφέ-κίτρινο) από τον θετικό πόλο τροφοδοσίας.
6. Κλείστε την παροχή ρεύματος.

Όταν επαναφέρετε την παροχή ρεύματος, το πληκτρολόγιο SL2000F/VP έχει επανέλθει στις εργοστασιακές του ρυθμίσεις (δηλαδή: C1=0, C2=4, C3=0, C4=4, C5=0, C6=9, C7=0, C8=0, C9=1, C10=1, ΚΥΡΙΟΣ κωδικός = 111111, κωδικός ΣΥΝΤΗΡΗΤΗ = 222222, κωδικός 1^{ου} ΧΡΗΣΤΗ = 3333)

Προκειμένου να γίνει **Επαναφορά Μνήμης και Καθορισμός των Παραμέτρων Διαμόρφωσης**, ακολουθήστε τα εξής βήματα:

1. Κλείστε την παροχή ρεύματος.
2. Συνδέστε το καλώδιο *Επαναφοράς* (καφέ-κίτρινο) στον θετικό πόλο της τροφοδοσίας (+).
3. Ανοίξτε την παροχή ρεύματος.
4. Περιμένετε μέχρι να ακουστούν από τη συσκευή τρία διπλά ηχητικά σήματα (** ** **) – αυτό το σήμα δείχνει ότι το περιεχόμενο της μνήμης του πληκτρολογίου SL2000F/VP διαγράφηκε και επανήλθε στις προεπιλεγμένες εργοστασιακές ρυθμίσεις.
5. Αποσυνδέστε το καλώδιο *Επαναφοράς* (καφέ-κίτρινο) από τον θετικό πόλο τροφοδοσίας.
6. Εισάγετε διαδοχικά τα δέκα ψηφία των παραμέτρων C1 έως C10.
7. Μετά την εισαγωγή της τελευταίας παραμέτρου (C10) το πληκτρολόγιο παράγει τρία διπλά ηχητικά σήματα (** ** **), η διαδικασία *Επαναφοράς Μνήμης και Καθορισμού Παραμέτρων Διαμόρφωσης* τελειώνει και το πληκτρολόγιο επανέρχεται στην κανονική κατάσταση λειτουργίας.

Σημασία των παραμέτρων διαμόρφωσης του πληκτρολογίου : C1 έως C10

C1C2: *Καθυστέρηση Ανοίγματος.* Καθορίζει το χρονικό διάστημα καθυστέρησης από τη στιγμή που επιτρέπεται η πρόσβασης μέχρι τη στιγμή που το *Ρελέ Κλειδαριάς για άνοιγμα της πόρτας* θα ενεργοποιηθεί. Μπορεί να προγραμματιστεί από 00 (C1=0, C2=0) μέχρι 99s (C1=9, C2=9) - **(προεπιλεγμένη τιμή 04)**.

C3C4: *Χρόνος Ενεργοποίησης Κλειδαριάς.* Καθορίζει το χρονικό διάστημα για το οποίο το *Ρελέ Κλειδαριάς για άνοιγμα της πόρτας* θα είναι ενεργοποιημένο όταν έχει επιτραπεί η πρόσβαση. Μπορεί να προγραμματιστεί από 00 (C3=0, C4=0) μέχρι 99s (C3=9, C4=9) - **(προεπιλεγμένη τιμή 04)**.

C5C6: *Χρόνος για Κλείσιμο Πόρτας.* Καθορίζει το χρονικό διάστημα μέσα στο οποίο η πόρτα πρέπει να έχει κλείσει. Μπορεί να προγραμματιστεί από 00 (C5=0, C6=0) μέχρι 99s (C5=9, C6=9), η τιμή 00 ρυθμίζει απεριόριστο χρόνο για το κλείσιμο της πόρτας **(προεπιλεγμένη τιμή 09)**.

C7: Επιτρέπει / απαγορεύει τον επαναπρογραμματισμό του ΚΥΡΙΟΥ κωδικού και του κωδικού ΣΥΝΤΗΡΗΤΗ, εισαγωγή τιμής 0-3 **(προεπιλεγμένη τιμή 0)**.

τιμή	Επαναπρογραμματισμός ΚΥΡΙΟΥ κωδικού	Επαναπρογραμματισμός κωδικού ΣΥΝΤΗΡΗΤΗ
C7=0	επιτρέπεται	επιτρέπεται
C7=1	απαγορεύεται	επιτρέπεται
C7=2	επιτρέπεται	απαγορεύεται
C7=3	απαγορεύεται	απαγορεύεται

Σημείωση: Εάν ο επαναπρογραμματισμός ενός κωδικού απαγορεύεται, το πληκτρολόγιο SL2000F/VP επιτρέπει μόνο μία προσπάθεια προγραμματισμού του συγκεκριμένου κωδικού. Από τη στιγμή που ο κωδικός έχει προγραμματιστεί δεν υπάρχει η δυνατότητα να αλλάξει, εκτός και αν διεξαχθεί η διαδικασία *Επαναφοράς Μνήμης*. Χρησιμοποιήστε αυτήν τη λειτουργία για να απαγορεύσετε στον τελικό χρήστη να αλλάξει τον ΚΥΡΙΟ κωδικό και τον κωδικό ΣΥΝΤΗΡΗΤΗ που έχετε καθορίσει.

C8: Ενεργοποιεί / απενεργοποιεί την *Επιλογή 1* και την *Επιλογή 2*. Δέχεται τιμές 0,1,2,3 (**προεπιλεγμένη τιμή 0**).

τιμή	Επιλογή 1 Προσωρινό κλείδωμα πληκτρολογίου	Επιλογή 2 Απενεργοποίηση πρόσβασης σε κατάσταση όπλισης
C8=0	απενεργοποιημένη	απενεργοποιημένη
C8=1	ενεργοποιημένη	απενεργοποιημένη
C8=2	απενεργοποιημένη	ενεργοποιημένη
C8=3	ενεργοποιημένη	ενεργοποιημένη

C9: Καθορίζει το μήκος (πλήθος ψηφίων) των κωδικών ΧΡΗΣΤΗ. Δέχεται τιμές 0,1,2,3 (**προεπιλεγμένη τιμή 1**).

- 0 : οι κωδικοί ΧΡΗΣΤΗ έχουν 2 ψηφία
- 1 : οι κωδικοί ΧΡΗΣΤΗ έχουν 4 ψηφία
- 2 : οι κωδικοί ΧΡΗΣΤΗ έχουν 6 ψηφία
- 3 : οι κωδικοί ΧΡΗΣΤΗ έχουν 8 ψηφία

C10: Καθορίζει το μήκος (πλήθος ψηφίων) του ΚΥΡΙΟΥ κωδικού και του κωδικού ΣΥΝΤΗΡΗΤΗ. Δέχεται τιμές 0,1,2,3 (**προεπιλεγμένη τιμή 1**).

- 0 : και οι δύο κωδικοί έχουν 4 ψηφία
- 1 : και οι δύο κωδικοί έχουν 6 ψηφία
- 2 : και οι δύο κωδικοί έχουν 8 ψηφία
- 3 : και οι δύο κωδικοί έχουν 10 ψηφία

Εάν κατά τη διαδικασία *Επαναφοράς Μνήμης* γίνει μία μη έγκυρη εισαγωγή, το πληκτρολόγιο θα παράγει μήνυμα λάθους (μακρύ ηχητικό σήμα) και θα επανέλθει στην αρχή του προγραμματισμού, έτσι ώστε να μπορεί κανείς να ξαναρχίσει με την εισαγωγή των παραμέτρων C1-C10. Η διαδικασία *Επαναφοράς Μνήμης* αυτόματα τελειώνει όταν έχει εισαχθεί και η τελευταία παράμετρος C10. Η συσκευή αποθηκεύει τις ρυθμίσεις των παραμέτρων και όλους τους κωδικούς σε μία μνήμη με μόνιμη συγκράτηση δεδομένων, η οποία μπορεί να επαναπρογραμματιστεί οποτεδήποτε απαιτείται. Μετά την ολοκλήρωση της διαδικασίας *Επαναφοράς Μνήμη* όλοι οι κωδικοί επανέρχονται στις προεπιλεγμένες, εργοστασιακές τιμές τους (βλέπε *Εργοστασιακοί κωδικοί*).

Παράδειγμα:

Κατά τη διαδικασία *Επαναφοράς Μνήμης* έχουν εισαχθεί τα ακόλουθα ψηφία για τις παραμέτρους C1-C10: [0][1][0][2][3][3][1][0][2][3] δηλ. C1=0, C2=1, C3=0, C4=2, C5=3, C6=3, C7=1, C8=0, C9=2, C10=3.

Αυτή η ακολουθία παραμέτρων καθορίζει τις εξής επιλογές:

- C1C2 = 01: Καθυστέρηση Ανοίγματος 01 sec
- C3C4 = 02: Χρόνος ενεργοποίησης Ρελέ Κλειδαριάς για άνοιγμα της πόρτας 02 sec
- C5C6 = 33: Χρόνος αναμονής για να κλείσει η Πόρτα 33 sec
- C7 = 1 : Επαναπρογραμματισμός του ΚΥΡΙΟΥ κωδικού απαγορεύεται & Επαναπρογραμματισμός του κωδικού ΣΥΝΤΗΡΗΤΗ επιτρέπεται
- C8 = 0: Επιλογή 1 Προσωρινό κλείδωμα ηλεκτρολογίου απενεργοποιημένη & Επιλογή 2 Απενεργοποίηση Πρόσβασης σε κατάσταση Όπλισης απενεργοποιημένη
- C9 = 2: Κωδικός ΧΡΗΣΤΗ με 6 ψηφία
- C10 = 3: Κωδικός ΚΥΡΙΟΣ και ΣΥΝΤΗΡΗΤΗ με 10 ψηφία

Εργοστασιακοί Κωδικοί

Όταν έχει γίνει *Επαναφορά Μνήμης* προγραμματίζονται αυτόματα στη μνήμη του ηλεκτρολογίου οι ακόλουθοι κωδικοί:

ΕΡΓΟΣΤΑΣΙΑΚΟΣ ΚΥΡΙΟΣ κωδικός = 1 1 1 1 1 1 (6 ψηφία)

Όλα τα ψηφία είναι "1" (1111...). Το μήκος του κωδικού εξαρτάται από την παράμετρο C10 που έχει εισαχθεί κατά τη διαδικασία *Επαναφοράς Μνήμης*.

ΕΡΓΟΣΤΑΣΙΑΚΟΣ κωδικός ΣΥΝΤΗΡΗΤΗ = 2 2 2 2 2 2 (6 ψηφία)

Όλα τα ψηφία είναι "2" (2222...). Το μήκος του κωδικού εξαρτάται από την παράμετρο C10 που έχει εισαχθεί κατά τη διαδικασία *Επαναφοράς Μνήμης*.

ΕΡΓΟΣΤΑΣΙΑΚΟΣ κωδικός 1^{ου} ΧΡΗΣΤΗ = 3 3 3 3 (4 ψηφία)

Όλα τα ψηφία είναι "3" (3333...). Το μήκος του κωδικού εξαρτάται από την παράμετρο C9 που έχει εισαχθεί κατά τη διαδικασία *Επαναφοράς Μνήμης*.

Κωδικοί ΧΡΗΣΤΗ 02.....55

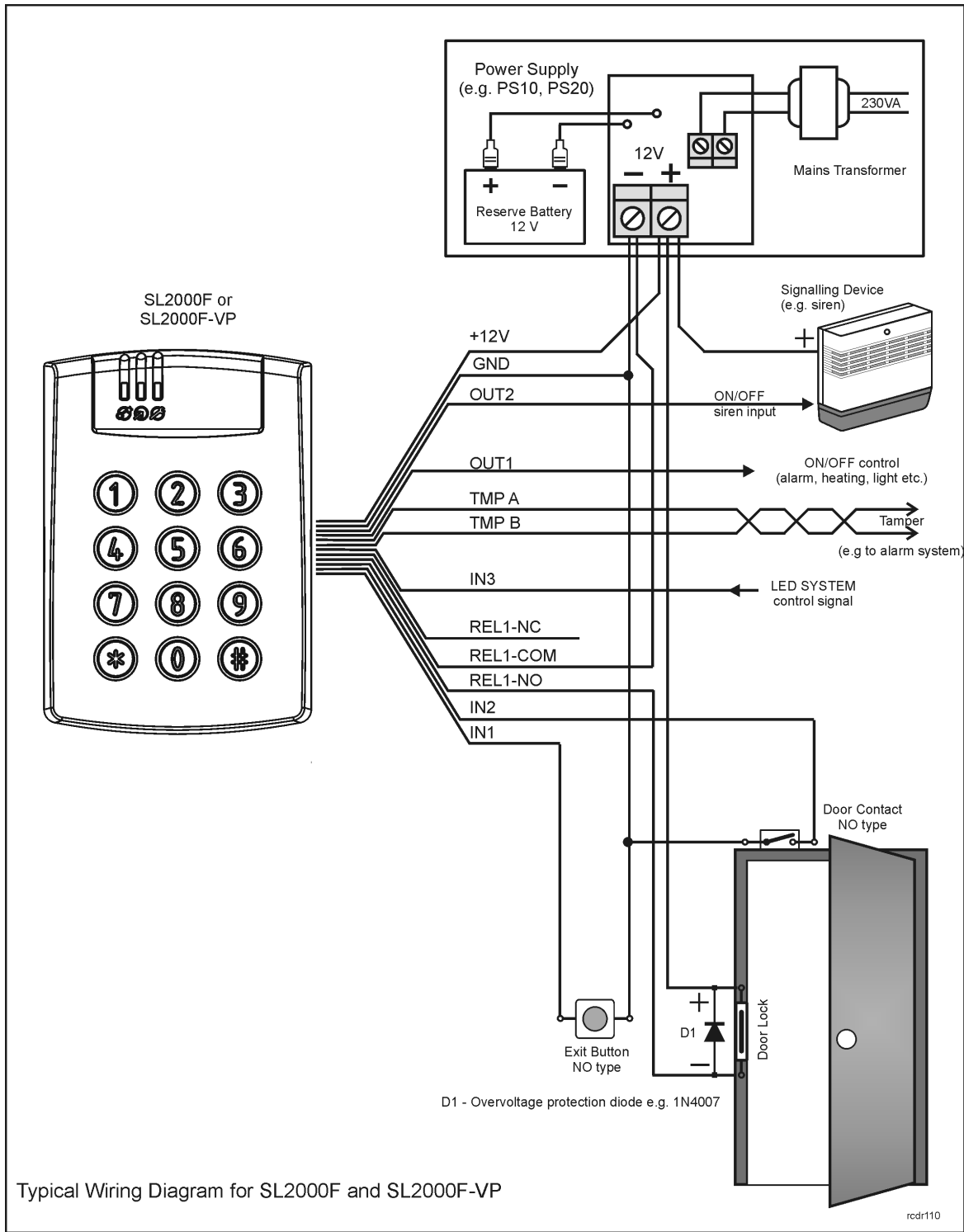
Όλοι οι κωδικοί ΧΡΗΣΤΗ από 02 έως 55 είναι κενοί (δεν υπάρχουν).

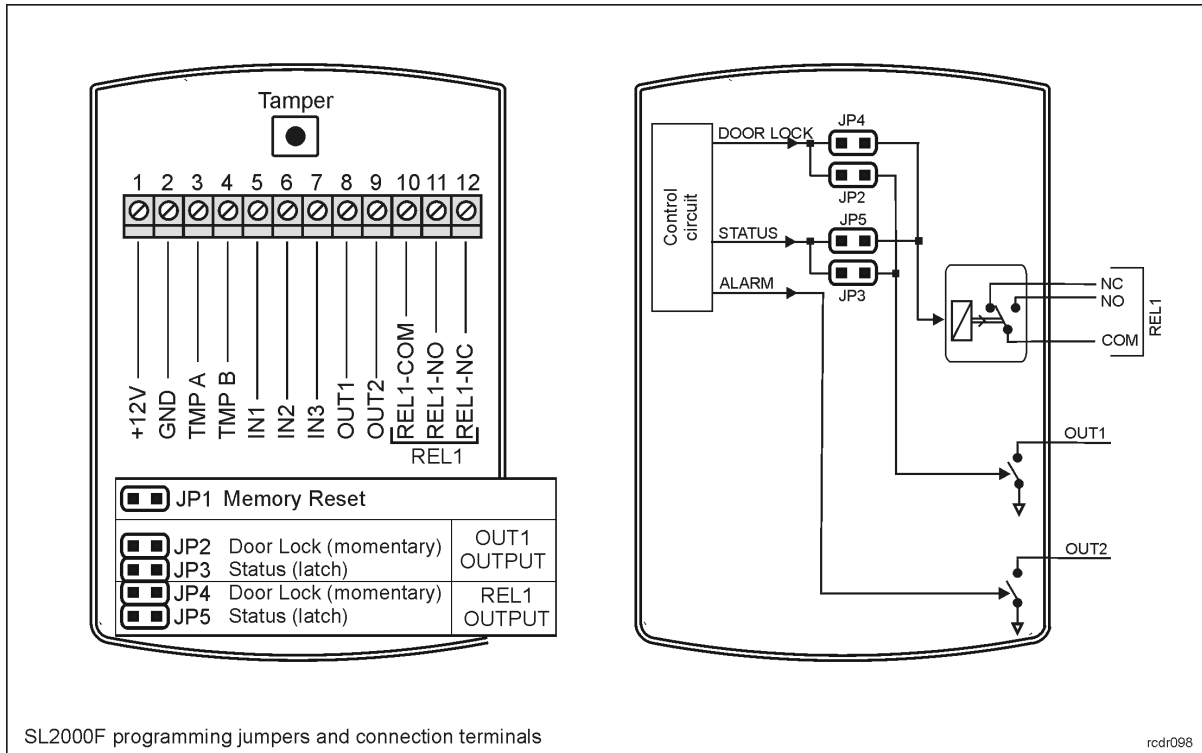
Εγκατάσταση του ηλεκτρολογίου

- Το ηλεκτρολόγιο SL2000F/VP πρέπει να τοποθετείται κοντά στην πόρτα που ελέγχει, πάνω σε μία σταθερή, κατακόρυφη επιφάνεια.
- Η συσκευή SL2000F είναι κατάλληλη μόνο για εσωτερική χρήση.
- Η συσκευή SL2000F-VP είναι κατάλληλη για εσωτερική και εξωτερική χρήση.
- Βεβαιωθείτε ότι η επιφάνεια πίσω από την πλάτη του ηλεκτρολογίου είναι λεία και επίπεδη.
- Διακόψτε την παροχή ρεύματος προτού κάνετε οποιαδήποτε ηλεκτρική σύνδεση.
- Μετά την εγκατάσταση και την ηλεκτρική σύνδεση του ηλεκτρολογίου πρέπει να γίνει ο σωστός προγραμματισμός της μονάδας.
- Εάν έχετε ξεχάσει τον ΚΥΡΙΟ κωδικό ή τον κωδικό ΣΥΝΤΗΡΗΤΗ, μπορείτε να τους προγραμματίσετε ξανά

μέσα από τη διαδικασία *Επαναφοράς Μνήμης*.

- Προσοχή: για τη διαδικασία Επαναφοράς Μνήμης απαιτείται η πρόσβαση στην επαφή προγραμματισμού JP1, γι' αυτό πρέπει να διασφαλιστεί η δυνατότητα πρόσβασης στο εσωτερικό του κουτιού της ηλεκτρονικής κλειδαριάς και μετά την τοποθέτηση.
- Το πληκτρολόγιο πρέπει να τροφοδοτείται από αξιόπιστη παροχή ρεύματος., υπολογίστε τις κατάλληλες διαστάσεις του καλωδίου για να διασφαλίζεται ότι η τάση στην είσοδο της συσκευής SL2000 DC θα είναι min. 11,5 V.
- Συνιστάται ο μηχανισμός απελευθέρωσης της πόρτας (π.χ. κυπρί ή ηλεκτρομαγνήτης) να τροφοδοτείται από διαφορετική παροχή από το πληκτρολόγιο SL2000F/VP. Όταν αυτό δεν είναι δυνατό, πρέπει να χρησιμοποιηθούν ξεχωριστά ζεύγη καλωδίων για την τροφοδοσία του μηχανισμού απελευθέρωσης και του πληκτρολογίου SL2000F/VP.
- Να βάζετε πάντα τη δίοδο σιλικόνης (π.χ. σειρά 1N400x) παράλληλα προς το μηχανισμό απελευθέρωσης της πόρτας. Να τοποθετείτε τη δίοδο όσο γίνεται πιο κοντά στο μηχανισμό απελευθέρωσης και όσο γίνεται πιο μακριά από το πληκτρολόγιο SL2000F/VP.
- Απαγορεύεται η τροφοδοσία του μηχανισμού απελευθέρωσης της πόρτας κατευθείαν από τα άκρα εισόδου DC του πληκτρολογίου.
- Μην προσπαθήσετε να χρησιμοποιήσετε την έξοδο *Ρελέ Κλειδαριάς για άνοιγμα της πόρτας* για τάσεις υψηλότερες από 24V DC/AC.

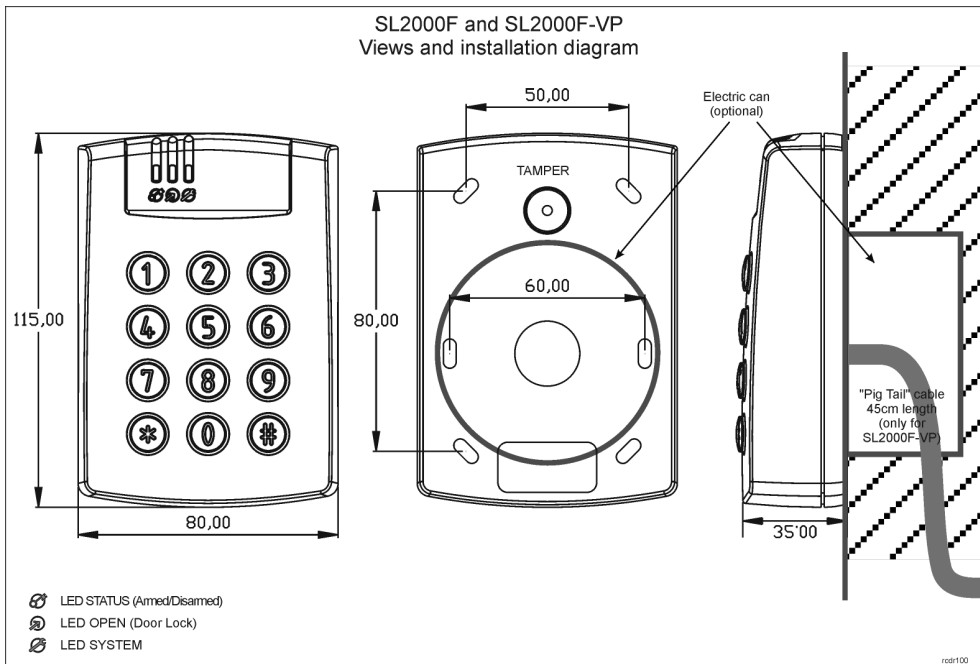




SL2000F programming jumpers and connection terminals

rcdr098

ΠΡΟΣΟΧΗ: ΝΑ ΑΦΑΙΡΕΙΤΑΙ Ο ΒΡΑΧΥΚΥΚΛΩΤΗΡΑΣ ΑΠΟ ΤΙΣ ΕΠΑΦΕΣ JP1 ΕΦΟΣΟΝ ΔΕΝ ΕΙΝΑΙ ΕΠΙΘΥΜΗΤΗ Η ΕΠΑΝΑΦΟΡΑ ΕΡΓΟΣΤΑΣΙΑΚΩΝ ΡΥΘΜΙΣΕΩΝ.



rcdr100

Τεχνικά Χαρακτηριστικά

Παράμετροι	Τιμές
Τάση τροφοδοσίας	10...15 VDC
Κατανάλωση	Avg. 25 mA @ 12V DC, Max. 80 mA @ 15V DC με ενεργοποιημένη την έξοδο ρελέ
Προστασία από παραβίαση (Tamper)	Επαφή NC, 50mA/24V
Περιβαλλοντική κλάση	SL2000F-VP: Class IV, γενική εξωτερική χρήση, θερμοκρασία -25° ως +60°C, σχετική υγρασία: 0 - 95%, στεγανότητα IP65 SL2000F: Class I, εσωτερική χρήση, θερμ. +5°C ως +40°C, σχετική υγρασία: 0 - 95% (χωρίς συμπύκνωση), στεγανότητα IP30
Μήκος καλωδίου σύνδεσης (για SL2000F-VP)	45cm
Διαστάσεις	115 X 80 X 35 mm
Βάρος	SL2000F: ~ 90g SL2000F-VP: ~ 450g
Πιστοποιητικά	CE

Συνδεσμολογία – χρώματα καλωδίων

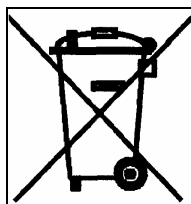
Label επαφής	Αριθμός για SL2000F	Χρώμα καλωδίου για SL2000F-VP	Περιγραφή
+12V	1	κόκκινο	Είσοδος τροφοδοσίας (+)
GND	2	μαύρο	Είσοδος τροφοδοσίας (-)
TMP A	3	γκρι	Επαφή Tamper A, NC max. 50mA/24V DC/AC
TMP B	4	κίτρινο	Επαφή Tamper B, NC max. 50mA/24V DC/AC
IN1	5	μπλε	Είσοδος "Μπουτόν Εξόδου", τύπου NO
IN2	6	κόκκινο-μπλέ	Είσοδος μαγνητικής Επαφής Πόρτας, τύπου NO, 1.5A/24V DC/AC
IN3	7	ροζ	Είσοδος LED SYSTEM , τύπου NO
OUT1	8	πράσινο	Έξοδος τρανζίστορ, max. 50mA/15V DC
OUT2	9	καφέ	Έξοδος τρανζίστορ, max. 50mA/15V DC
REL1-COM	10	λευκό	Έξοδος REL1, επαφή COMMON, 1.5A/24V DC/AC
REL1-NO	11	βιολετί	Έξοδος REL1, επαφή NO, 1.5A/24V DC/AC
REL1-NC	12	γκρι-ροζ	Έξοδος REL1, επαφή NC, 1.5A/24V DC/AC

Πληροφορίες για την παραγγελία

Είδος	Περιγραφή
SL2000F	Πλαστικό κουτί, χρώμα ανθρακί, βιδωτές συνδέσεις άκρων, μόνο για εσωτερική χρήση (IP30)
SL2000F-VP	Αντιβανδαλιστική κατασκευή, πρόσοψη και πλήκτρα από κράμα αλουμινίου ειδικής επεξεργασίας, χρώμα ασημί, στριφτό καλώδιο σύνδεσης (pig tail) - IP65

Ιστορία Προϊόντος

Έκδοση	Firmware (υλικολογισμικό)	Ημερομηνία	Περιγραφή
SL2000F v1.0	N/A	16/11/2009	Πρώτη διάθεση στην αγορά
SL2000F-VP v1.0	N/A	16/11/2009	Πρώτη διάθεση στην αγορά



Το σύμβολο του διαγραμμένου κάδου απορριμμάτων σε ρόδες σημαίνει ότι το προϊόν πρέπει να διατεθεί σε ξεχωριστό σημείο συλλογής απορριμμάτων. Αυτό ισχύει για όλα τα προϊόντα και εξαρτήματα που φέρουν αυτό το σύμβολο. Τα προϊόντα που έχουν αυτήν την επισήμανση δεν επιτρέπεται να διατίθενται στα κανονικά απορρίμματα των νοικοκυριών, αλλά θα πρέπει να μεταφέρονται σε ένα σημείο συλλογής ηλεκτρικού και ηλεκτρονικού εξοπλισμού προς ανακύκλωση. Η ανακύκλωση βοηθάει στη μείωση της κατανάλωσης πρώτων υλών και προστατεύει το περιβάλλον.

Επικοινωνία

Kourakos Technical

Τηλ. 210 36 38 747, Fax. 210 36 37 401

e-mail: info@kourakos-technical.gr

www.roger.gr